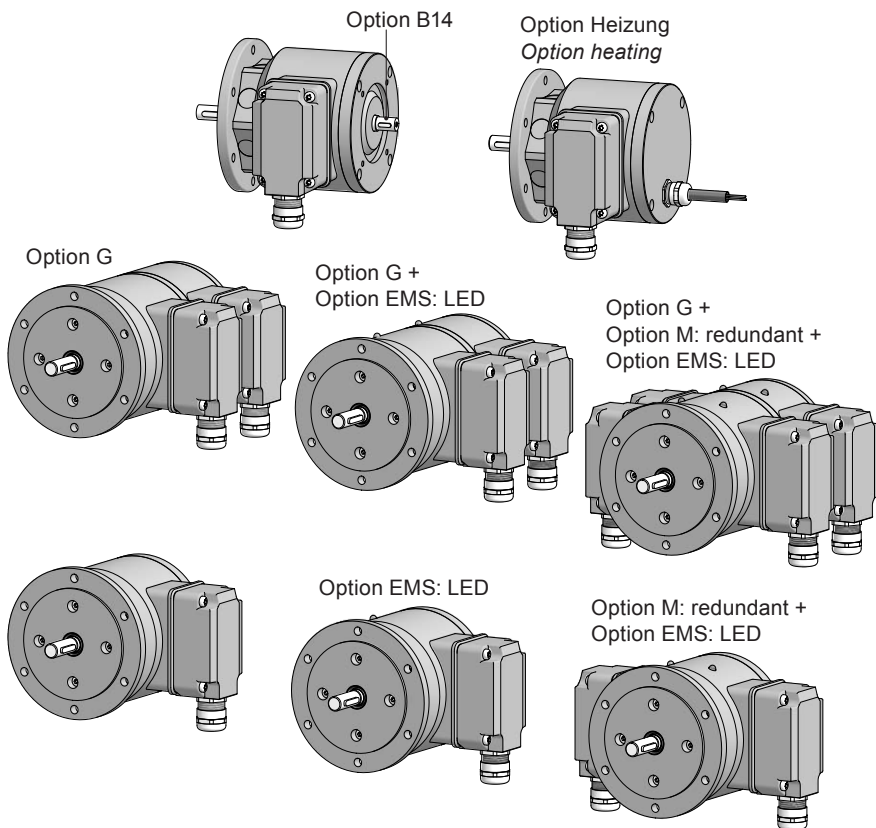




## Montage- und Betriebsanleitung *Mounting and operating instructions*



**POG 10 (POG 10 G)**  
**Inkrementaler Drehgeber (Zwillingsgeber)**  
EURO-Flansch B10, Flansch B5n  
***Incremental encoder (Twin encoder)***  
***EURO flange B10, flange B5n***

## Inhaltsverzeichnis

1	<b>Allgemeine Hinweise</b> .....	1
2	<b>Betrieb in explosionsgefährdeten Bereichen</b> .....	3
3	<b>Sicherheitshinweise</b> .....	5
4	<b>Vorbereitung</b> .....	7
	4.1 Lieferumfang .....	7
	4.2 Zur Montage erforderlich (nicht im Lieferumfang enthalten) .....	8
	4.3 Erforderliches Werkzeug (nicht im Lieferumfang enthalten) .....	8
5	<b>Montage</b> .....	9
	5.1 Schritt 1 .....	9
	5.2 Schritt 2 .....	9
	5.3 Schritt 3 .....	10
	5.4 Schritt 4 .....	10
	5.5 Maximal zulässige Montagefehler unter Verwendung der Baumer Hübner Federscheibenkupplung K 35 .....	11
	5.6 Hinweis bei Verwendung einer Klauenkupplung (zum Beispiel „ROTEX®“) .....	12
	5.7 Montagehinweis .....	13
	5.8 Schritt 5 - Klemmenkasten .....	13
	5.9 Schritt 6 - Klemmenkasten .....	14
	5.10 Schritt 7 und 8 - Klemmenkasten .....	14
	5.11 Schritt 9 - Klemmenkasten .....	15
	5.12 Schritt 10 - Klemmenkasten .....	15
6	<b>Abmessungen</b> .....	16
	6.1 EURO-Flansch B10 .....	16
	6.1.1 Standard .....	16
	6.1.2 Option G: Zwillingengeber POG 10 G .....	17
	6.1.3 Option Heizung .....	18
	6.1.4 Option B14: Zweites Wellenende .....	18
	6.2 B5n-Flansch .....	19
	6.2.1 Standard .....	19
	6.2.2 Option B14: Zweites Wellenende .....	19
	6.2.3 Option G: Zwillingengeber POG 10 G .....	20
7	<b>Elektrischer Anschluss</b> .....	21
	7.1 Beschreibung der Anschlüsse .....	21
	7.2 Ausgangssignale .....	21
	7.3 Klemmenbelegung .....	22
	7.4 Option EMS (Enhanced Monitoring System): Status LED / Fehlerausgang .....	23
	7.5 Option Heizung: Stromanschluss für Heizung .....	24
	7.6 Sensorkabel HEK 8 (Zubehör) .....	24
8	<b>Demontage</b> .....	25
	8.1 Schritt 1 .....	25
	8.2 Schritt 2 .....	26
	8.3 Schritt 3 .....	26
	8.4 Schritt 4 .....	26
9	<b>Technische Daten</b> .....	27
	9.1 Technische Daten - elektrisch .....	27
	9.2 Technische Daten - mechanisch .....	27
10	<b>EU-Konformitätserklärung</b> .....	29
	10.1 Ohne Heizung .....	29
	10.2 Mit Heizung .....	30
11	<b>Zubehör</b> .....	31

<b>1</b>	<b>General notes</b>	<b>2</b>
<b>2</b>	<b>Operation in potentially explosive environments</b>	<b>4</b>
<b>3</b>	<b>Security indications</b>	<b>6</b>
<b>4</b>	<b>Preparation</b>	<b>7</b>
	4.1 Scope of delivery	7
	4.2 Required for mounting (not included in scope of delivery)	8
	4.3 Required tools (not included in scope of delivery)	8
<b>5</b>	<b>Mounting</b>	<b>9</b>
	5.1 Step 1	9
	5.2 Step 2	9
	5.3 Step 3	10
	5.4 Step 4	10
	5.5 Maximum permissible mounting tolerance when the Baumer Hübner K 35 spring disk coupling is used	11
	5.6 Note when using a jaw-type coupling (for example "ROTEX®")	12
	5.7 Mounting instruction	13
	5.8 Step 5 - Terminal box	13
	5.9 Step 6 - Terminal box	14
	5.10 Step 7 and 8 - Terminal box	14
	5.11 Step 9 - Terminal box	15
	5.12 Step 10 - Terminal box	15
<b>6</b>	<b>Dimensions</b>	<b>16</b>
	6.1 EURO flange B10	16
	6.1.1 Standard	16
	6.1.2 Option G: Twin encoder POG 10 G	17
	6.1.3 Option heating	18
	6.1.4 Option B14: Second shaft end	18
	6.2 B5n flange	19
	6.2.1 Standard	19
	6.2.2 Option B14: Second shaft end	19
	6.2.3 Option G: Twin encoder POG 10 G	20
<b>7</b>	<b>Electrical connection</b>	<b>21</b>
	7.1 Terminal significance	21
	7.2 Output signals	21
	7.3 Terminal assignment	22
	7.4 Option EMS (Enhanced Monitoring System): Status LED / Error output	23
	7.5 Option heating: Power supply for heating	24
	7.6 Sensor cable HEK 8 (accessory)	24
<b>8</b>	<b>Dismounting</b>	<b>25</b>
	8.1 Step 1	25
	8.2 Step 2	26
	8.3 Step 3	26
	8.4 Step 4	26
<b>9</b>	<b>Technical data</b>	<b>28</b>
	9.1 Technical data - electrical ratings	28
	9.2 Technical data - mechanical design	28
<b>10</b>	<b>EU Declaration of Conformity</b>	<b>29</b>
	10.1 Without heating	29
	10.2 With heating	30
<b>11</b>	<b>Accessories</b>	<b>31</b>

# 1 Allgemeine Hinweise

## 1.1 Zeichenerklärung:



### Gefahr

Warnung bei möglichen Gefahren



### Hinweis zur Beachtung

Hinweis zur Gewährleistung eines einwandfreien Betriebes des Gerätes



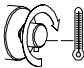
### Information

Empfehlung für die Gerätehandhabung

1.2 Der **inkrementale Drehgeber POG 10 (POG 10 G)** ist ein **opto-elektronisches Präzisionsmessgerät**, das mit Sorgfalt nur von technisch qualifiziertem Personal gehandhabt werden darf.

1.3 Die zu erwartende **Lebensdauer** des Gerätes hängt von den **Kugellagern** ab, die mit einer Dauerschmierung ausgestattet sind.

1.4  Der **Lagertemperaturbereich** des Gerätes liegt zwischen  $-15\text{ °C}$  bis  $+70\text{ °C}$ .

1.5  Der **Betriebstemperaturbereich** des Gerätes liegt zwischen  $-40\text{ °C}$  bis  $+100\text{ °C}$  ( $>3072$  Impulse pro Umdrehung:  $-25\dots+100\text{ °C}$ , Option Heizung:  $-50\dots+100\text{ °C}$ ), eingeschränkt im Ex-Bereich, siehe Abschnitt 2, am Gehäuse gemessen.

1.6 **CE** **EU-Konformitätserklärung** gemäß den europäischen Richtlinien.

1.7 Das Gerät ist **zugelassen nach UL** (gilt nicht für Einsatz in explosionsgefährdeten Bereichen).

1.8 Wir gewähren **2 Jahre Gewährleistung** im Rahmen der Bedingungen des Zentralverbandes der Elektroindustrie (ZVEI).

1.9 **Wartungsarbeiten** sind nicht erforderlich. Das Gerät darf nur wie in dieser Anleitung beschrieben geöffnet werden. **Reparaturen**, die ein vollständiges Öffnen des Gerätes erfordern, sind vom **Hersteller** durchzuführen. Am Gerät dürfen keine Veränderungen vorgenommen werden.

1.10 Bei **Rückfragen** bzw. **Nachlieferungen** sind die auf dem Typenschild des Gerätes angegebenen Daten, insbesondere Typ und Seriennummer, unbedingt anzugeben.

## 1.11 **Entsorgung (Umweltschutz):**



Gebrauchte Elektro- und Elektronikgeräte dürfen nicht im Hausmüll entsorgt werden.

Das Produkt enthält wertvolle Rohstoffe, die recycelt werden können. Wenn immer möglich sollen Altgeräte lokal am entsprechenden Sammeldepot entsorgt werden. Im Bedarfsfall gibt Baumer den Kunden die Möglichkeit, Baumer-Produkte fachgerecht zu entsorgen. Weitere Informationen siehe [www.baumer.com](http://www.baumer.com).



### Achtung!

Beschädigung des auf dem Gerät befindlichen Siegels



führt zu Gewährleistungsverlust.

# 1 General notes

## 1.1 Symbol guide:



### **Danger**

Warnings of possible danger



### **General information for attention**

Informations to ensure correct device operation





### **Information**

Recommendation for device handling

1.2 The **incremental encoder POG 10 (POG 10 G)** is an **opto electronic precision measurement device** which must be handled with care by skilled personnel only.

1.3 The expected **service life** of the device depends on the **ball bearings**, which are equipped with a permanent lubrication.

1.4  The **storage temperature range** of the device is between  $-15\text{ °C}$  and  $+70\text{ °C}$ .

1.5  The **operating temperature range** of the device is between  $-40\text{ °C}$  and  $+100\text{ °C}$  ( $>3072$  pulses per revolution:  $-25\dots+100\text{ °C}$ , option heating:  $-50\dots+100\text{ °C}$ ), restricted in potentially explosive environments, see section 2, measured at the housing.

1.6 **CE** **EU Declaration of Conformity** meeting to the European Directives.

1.7 The device is **UL approved** (not applicable for operation in potentially explosive atmospheres).

1.8 We grant a **2-year warranty** in accordance with the regulations of the ZVEI (Central Association of the German Electrical Industry).

1.9 **Maintenance work** is not necessary. The device may be only opened as described in this instruction. **Repair work** that requires opening the device completely must be carried out by the **manufacturer**. Alterations of the device are not permitted.

1.10 In the event of **queries** or **subsequent deliveries**, the data on the device type label must be quoted, especially the type designation and the serial number.

1.11  **Disposal (environmental protection):**

Do not dispose of electrical and electronic equipment in household waste. The product contains valuable raw materials for recycling. Whenever possible, waste electrical and electronic equipment should be disposed locally at the authorized collection point. If necessary, Baumer gives customers the opportunity to dispose of Baumer products professionally. For further information see [www.baumer.com](http://www.baumer.com).



### **Warning!**

Damaging the seal  on the device invalidates warranty.

## 2 Betrieb in explosionsgefährdeten Bereichen

Das Gerät entspricht der **Richtlinie 2014/34/EU** für explosionsgefährdete Bereiche. Der Einsatz ist gemäß den **Geräte kategorien 3 G** (Ex-Atmosphäre Gas) und **3 D** (Ex-Atmosphäre Staub) zulässig. **Ausnahme: Versionen mit Heizung dürfen nicht in explosionsgefährdeten Bereichen eingesetzt werden.**

<b>Geräte kategorie 3 G:</b>	- Ex-Kennzeichnung:	<b>II 3 G Ex nA IIC T4 Gc</b>
	- Normenkonformität:	EN 60079-0:2012 + A11:2013 EN 60079-15:2010
	- Zündschutzart:	nA
	- Temperaturklasse:	T4
<b>Geräte kategorie 3 D:</b>	- Gerätegruppe:	II
	- Ex-Kennzeichnung:	<b>II 3 D Ex tc IIIC T135°C Dc</b>
	- Normenkonformität:	EN 60079-31:2014
	- Schutzprinzip:	Schutz durch Gehäuse
	- Max. Oberflächentemperatur:	+135 °C
	- Gerätegruppe:	III

Der Einsatz in anderen explosionsgefährdeten Bereichen ist nicht zulässig.

- 2.1 Der maximale **Umgebungstemperaturbereich** für den Einsatz des Gerätes im Ex-Bereich beträgt -20 °C bis +40 °C.
- 2.2 Der Anlagenbetreiber hat zu gewährleisten, dass eine mögliche **Staubablagerung** eine maximale Schichtdicke von **5 mm** nicht überschreitet (gemäß EN 60079-14).
- 2.3 Eine gegebenenfalls an anderen Stellen aufgeführte **UL-Listung gilt nicht für den Einsatz im Ex-Bereich.**
- 2.4 Das Gerät darf nur in Betrieb genommen werden, wenn ...
- die Angaben auf dem Typenschild des Gerätes mit dem zulässigen Ex-Einsatzbereich vor Ort übereinstimmen (Gerätegruppe, Kategorie, Zone, Temperaturklasse bzw. maximale Oberflächentemperatur),
  - die Angaben auf dem Typenschild des Gerätes mit dem Spannungsnetz übereinstimmen,
  - das Gerät unbeschädigt ist (keine Schäden durch Transport und Lagerung) und
  - sichergestellt ist, dass keine explosionsfähige Atmosphäre, Öle, Säure, Gase, Dämpfe, Strahlungen etc. bei der Montage vorhanden sind.
- 2.5 An Betriebsmitteln, die in explosionsgefährdeten Bereichen eingesetzt werden, darf keine Veränderung vorgenommen werden. Reparaturen dürfen nur durch vom Hersteller autorisierte Stellen ausgeführt werden. **Bei Zuwiderhandlung erlischt die Ex-Zulassung.**
- 2.6 Bei der Montage und Inbetriebnahme ist die Norm EN 60079-14 zu beachten.



**Das Gerät ist entsprechend den Angaben in der Montage- und Betriebsanleitung zu betreiben. Die für die Verwendung bzw. den geplanten Einsatzzweck zutreffenden Gesetze, Richtlinien und Normen sind zu beachten.**

## 2 Operation in potentially explosive environments

The device complies with the **directive 2014/34/EU** for potentially explosive atmospheres. It can be used in accordance with **equipment categories 3 G** (explosive gas atmosphere) and **3 D** (explosive dust atmosphere). **Exception: Versions with heating must not be used in potentially explosive atmospheres.**

<b>Equipment category 3 G:</b>	- Ex labeling:	<b>II 3 G Ex nA IIC T4 Gc</b>
	- Conforms to standard:	EN 60079-0:2012 + A11:2013 EN 60079-15:2010
	- Type of protection:	nA
	- Temperature class:	T4
	- Group of equipment:	II
<b>Equipment category 3 D:</b>	- Ex labeling:	<b>II 3 D Ex tc IIIC T135°C Dc</b>
	- Conforms to standard:	EN 60079-31:2014
	- Protective principle:	Protection by enclosure
	- Max. surface temperature:	+135 °C
	- Group of equipment:	III

The operation in other explosive atmospheres is not permissible.

- 2.1 In Ex areas the device must only be used within the **ambient temperature range** from -20 °C to +40 °C.
- 2.2 The plant operator must ensure that any possible **dust deposit** does not exceed a thickness of **5 mm** (in accordance with EN 60079-14).
- 2.3 An **UL listing** that may be stated elsewhere is **not valid for use in explosive environments**.
- 2.4 Operation of the device is only permissible when ...
- the details on the type label of the device match the on-site conditions for the permissible Ex area in use (group of equipment, equipment category, zone, temperature class or maximum surface temperature),
  - the details on the type label of the device match the electrical supply network,
  - the device is undamaged (no damage resulting from transport or storage), and
  - it has been checked that there is no explosive atmosphere, oils, acids, gases, vapors, radiation etc. present when mounting.
- 2.5 It is not permissible to make any alteration to equipment that is used in potentially explosive environments. Repairs may only be carried out by authorized authorities provided by the manufacturer. **Contravention invalidates the EX approval.**
- 2.6 Attend the norm EN 60079-14 during mount and operation.



**The device must be operated in accordance with the stipulations of the mounting and operating instructions. The relevant laws, regulations and standards for the planned application must be observed.**



## 3 Sicherheitshinweise

### 3.1 Verletzungsgefahr durch rotierende Wellen

Haare und Kleidungsstücke können von rotierenden Wellen erfasst werden.

- Vor allen Arbeiten alle Betriebsspannungen ausschalten und Maschinen stillsetzen.

### 3.2 Zerstörungsgefahr durch elektrostatische Aufladung

Die elektronischen Bauteile im Gerät sind empfindlich gegen hohe Spannungen.

- Steckkontakte und elektronische Komponenten nicht berühren.
- Ausgangsklemmen vor Fremdspannungen schützen.
- Maximale Betriebsspannung nicht überschreiten.

### 3.3 Zerstörungsgefahr durch mechanische Überlastung

Eine starre Befestigung kann zu Überlastung durch Zwangskräfte führen.

- Die Beweglichkeit des Gerätes niemals einschränken.  
Unbedingt die Montagehinweise beachten.
- Die vorgegebenen Abstände und/oder Winkel unbedingt einhalten.

### 3.4 Zerstörungsgefahr durch mechanischen Schock

Starke Erschütterungen, z. B. Hammerschläge, können zur Zerstörung der Abtastung führen.

- Niemals Gewalt anwenden.  
Bei sachgemäßer Montage lässt sich alles leichtgängig zusammenfügen.
- Für die Demontage geeignetes Abziehwerkzeug benutzen.

### 3.5 Zerstörungsgefahr durch Verschmutzung

Schmutz kann im Gerät zu Kurzschlüssen und zur Beschädigung der Abtastung führen.

- Während aller Arbeiten am Gerät auf absolute Sauberkeit achten.
- Niemals Öl oder Fett in das Innere des Gerätes gelangen lassen.

### 3.6 Zerstörungsgefahr durch klebende Flüssigkeiten

Klebende Flüssigkeiten können die Abtastung und die Kugellager beschädigen. Die Demontage eines mit der Achse verklebten Gerätes kann zu dessen Zerstörung führen.

### 3.7 Explosionsgefahr

Das Gerät darf in explosionsgefährdeten Bereichen der Kategorien 3 D und 3 G eingesetzt werden. Der Betrieb in anderen explosionsgefährdeten Bereichen ist nicht zulässig.

Ausnahme: Versionen mit Heizung dürfen nicht in explosionsgefährdeten Bereichen eingesetzt werden.





## 3 Security indications



### 3.1 Risk of injury due to rotating shafts

*Hair and clothes may become tangled in rotating shafts.*

- *Before all work switch off all voltage supplies and ensure machinery is stationary.*

### 3.2 Risk of destruction due to electrostatic charge

*Electronic parts contained in the device are sensitive to high voltages.*

- *Do not touch plug contacts or electronic components.*
- *Protect output terminals against external voltages.*
- *Do not exceed maximum voltage supply.*

### 3.3 Risk of destruction due to mechanical overload

*Rigid mounting may give rise to constraining forces.*

- *Never restrict the freedom of movement of the device.  
The mounting instructions must be followed.*
- *It is essential that the specified clearances and/or angles are observed.*

### 3.4 Risk of destruction due to mechanical shock

*Violent shocks, e. g. due to hammer impacts, can lead to the destruction of the sensing system.*

- *Never use force.  
Mounting is simple when correct procedure is followed.*
- *Use suitable puller for dismounting.*

### 3.5 Risk of destruction due to contamination

*Dirt penetrating inside the device can cause short circuits and damage the sensing system.*

- *Absolute cleanliness must be maintained when carrying out any work on the device.*
- *Never allow lubricants to penetrate the device.*

### 3.6 Risk of destruction due to adhesive fluids

*Adhesive fluids can damage the sensing system and the ball bearings. Dismounting a device, secured to a shaft by adhesive may lead to the destruction of the device.*

### 3.7 Explosion risk

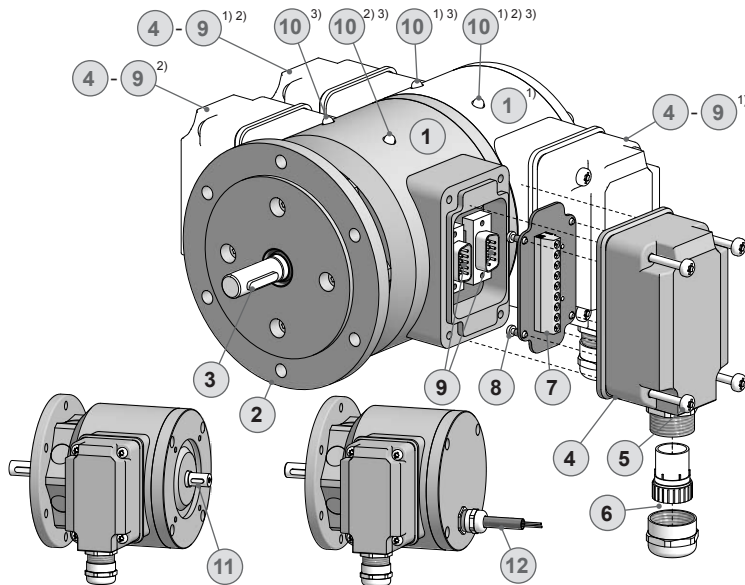
*You can use the device in areas with explosive atmospheres of category 3 D and 3 G. The operation in other explosive atmospheres is not permissible.*

*Exception: Versions with heating must not be used in potentially explosive atmospheres.*



## 4 Vorbereitung

### 4.1 Lieferumfang



- 1 Gehäuse
- 2 EURO-Flansch B10 oder Flansch B5n
- 3 Vollwelle mit Passfeder
- 4 Klemmenkastendeckel
- 5 Torx-/Schlitzschraube M4x32 mm
- 6 Kabelverschraubung M20x1,5 mm für Kabel ø5...13 mm
- 7 Anschlussplatine, s. Abschnitt 5.10 und 7.3.
- 8 Torx-/Schlitzschraube M3x10 mm
- 9 D-SUB Stecker am Gerätegehäuse
- 10 Option EMS: Status LED<sup>3)</sup>, s. Abschnitt 7.4.
- 11 Option B14:  
Zweites Wellenende mit Passfeder
- 12 Option: Heizung

<sup>1)</sup> Option G: Zwillingengeber POG 10.2 G M

<sup>2)</sup> Option M: Redundante Abtastung POG 10.2 G M

<sup>3)</sup> Option EMS: POG 10.2 G M

## 4 Preparation

### 4.1 Scope of delivery

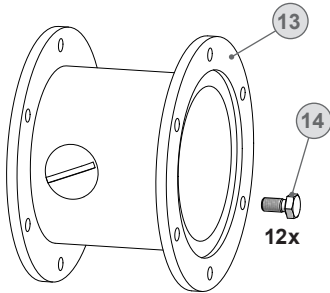
- 1 Housing
- 2 EURO flange B10 or flange B5n
- 3 Solid shaft with key
- 4 Terminal box cover
- 5 Torx/slotted screw M4x32 mm
- 6 Cable gland M20x1.5 mm for cable ø5...13 mm
- 7 Connecting board, see section 5.10 and 7.3.
- 8 Torx/slotted screw M3x10 mm
- 9 D-SUB connector (male) on the device housing
- 10 Option EMS: Status LED<sup>3)</sup>, see section 7.4.
- 11 Option B14:  
Second shaft end with key
- 12 Option: Heating

<sup>1)</sup> Option G: Twin encoder POG 10.2 G M

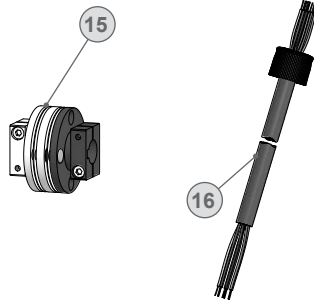
<sup>2)</sup> Option M: Redundant sensing POG 10.2 G M

<sup>3)</sup> Option EMS: POG 10.2 G M

**4.2 Zur Montage erforderlich**  
(nicht im Lieferumfang enthalten)



**4.2 Required for mounting**  
(not included in scope of delivery)



- 13 Anbauvorrichtung, kundenspezifisch
- 14 Befestigungsschrauben M6x16 mm für Anbauvorrichtung, ISO 4017
- 15 Federscheibenkupplung K 35, als Zubehör erhältlich, siehe Abschnitt 5.5.
- 16 Sensorkabel HEK 8, als Zubehör erhältlich, siehe Abschnitt 7.6.

- 13 *Installation fitting, customized*
- 14 *Fixing screws M6x16 mm for installation fitting, ISO 4017*
- 15 *Spring disk coupling K 35, available as accessory, see section 5.5.*
- 16 *Sensor cable HEK 8, available as accessory, see section 7.6.*

**4.3 Erforderliches Werkzeug**  
(nicht im Lieferumfang enthalten)

- 2,5 mm
- 10 und 22 mm
- TX 10, TX 20

**4.3 Required tools**  
(not included in scope of delivery)

- 2.5 mm
- 10 and 22 mm
- TX 10, TX 20

17 Werkzeugset als Zubehör erhältlich:  
Bestellnummer 11068265

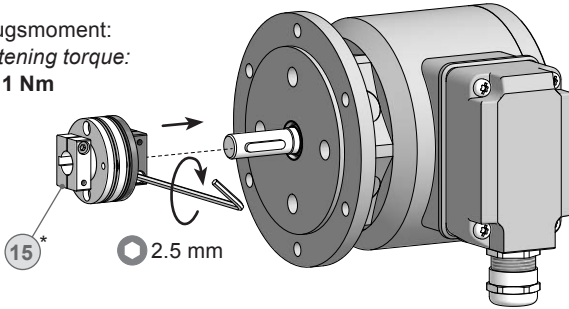
17 *Tool kit available as accessory:  
Order number 11068265*

## 5 Montage

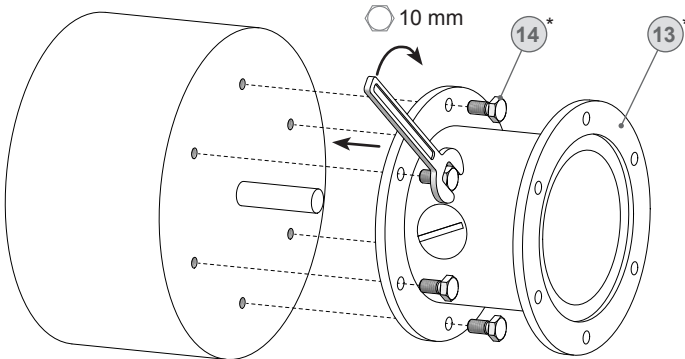
In den Bildern am Beispiel vom POG 10 Standard. Gleiche Montageschritte bei allen anderen Versionen.

### 5.1 Schritt 1

Anzugsmoment:  
Tightening torque:  
 $M_t = 1 \text{ Nm}$



### 5.2 Schritt 2



\* Siehe Seite 8  
See page 8



**Antriebswelle einfetten.**



Die Antriebswelle sollte einen möglichst kleinen Rundlauffehler aufweisen, da dieser zu einem Winkelfehler führen kann. Rundlauffehler verursachen Vibrationen, die die Lebensdauer des Gerätes verkürzen können.



**Lubricate drive shaft.**



The drive shaft should have as less runout as possible because this can otherwise result in an angle error. Runouts can cause vibrations, which can shorten the service life of the device.

## 5 Mounting

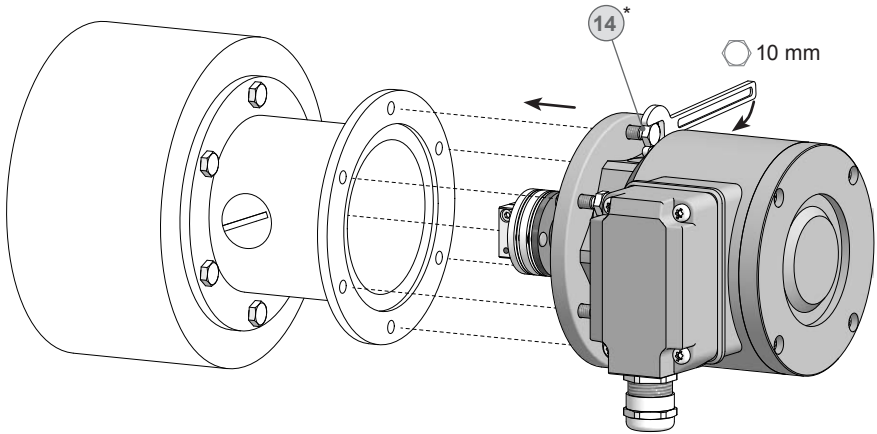
Pictures showing standard POG 10 as example.  
Same mounting steps for all versions.

### 5.1 Step 1

### 5.2 Step 2

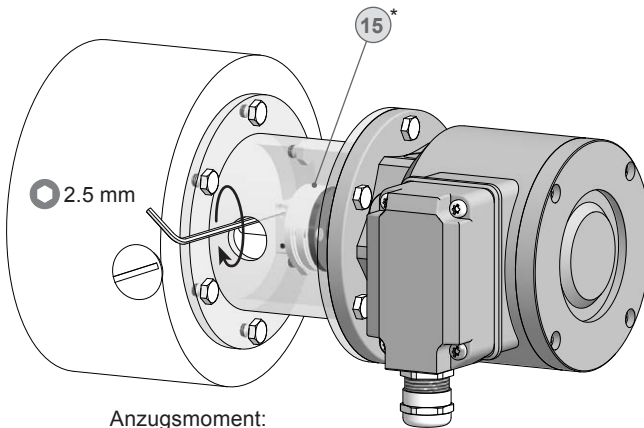
## 5.3 Schritt 3

## 5.3 Step 3



## 5.4 Schritt 4

## 5.4 Step 4



Anzugsmoment:  
 Tightening torque:  
 $M_t = 1.3 \pm 10 \% \text{ Nm}$

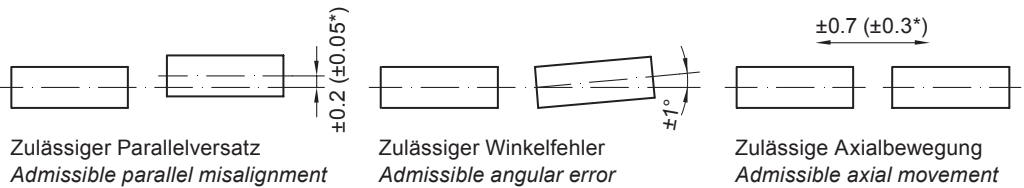
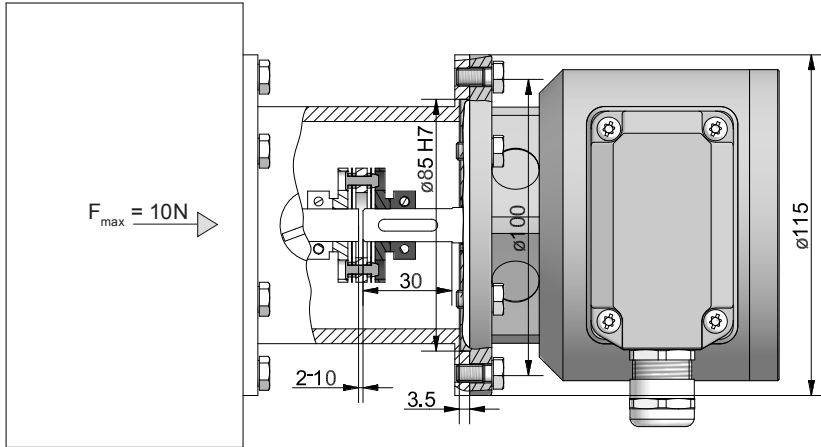
\* Siehe Seite 8  
 See page 8

### 5.5 Maximal zulässige Montagefehler unter Verwendung der Baumer Hübner Federscheibenkupplung K 35

Geräte mit Vollwelle sollten unter Verwendung der Baumer Hübner Federscheibenkupplung K 35 (Zubehör) angetrieben werden, die sich ohne axialen Druck auf die Welle schieben lässt.

### 5.5 Maximum permissible mounting tolerance when the Baumer Hübner K 35 spring disk coupling is used

Devices with a solid shaft should be driven through the Baumer Hübner K 35 spring disk coupling (accessory), that can be pushed onto the shaft without axial loading.



\* Mit isolierender Kunststoffnabe  
With insulated hub

Alle Abmessungen in Millimeter (wenn nicht anders angegeben)  
All dimensions in millimeters (unless otherwise stated)



**Die Montage an den Antrieb muss mit möglichst geringem Winkelfehler und Parallelversatz erfolgen.**



**The device must be mounted on the drive with the least possible angular error and parallel misalignment.**



**Das harte Aufschlagen von Kupplungsteilen auf die Welle ist wegen der Gefahr von Kugellagerbeschädigungen nicht zulässig.**

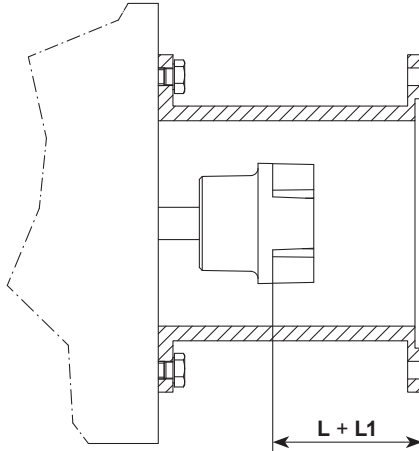


**Coupling components must not be driven onto the shaft with improper force (e. g. hammer impacts), because of the risk of damaging the ball bearings.**

### 5.6 Hinweis bei Verwendung einer Klauenkupplung (zum Beispiel „ROTEX®“)

Eine falsche Montage der Klauenkupplung führt zur Beschädigung des Gerätes.

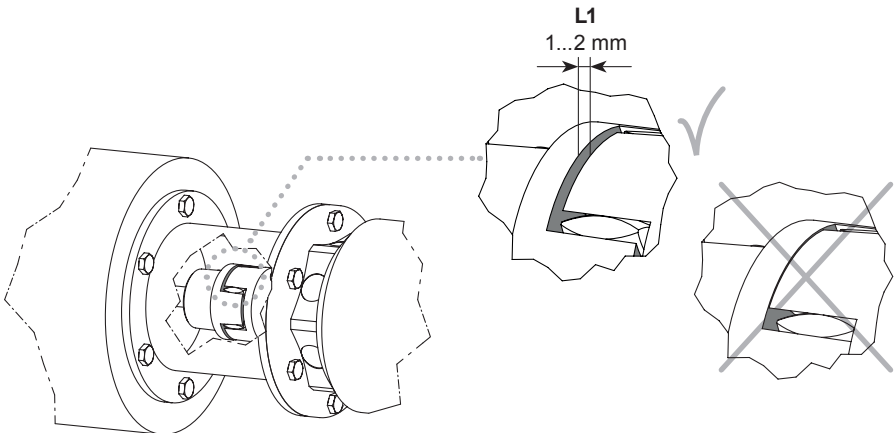
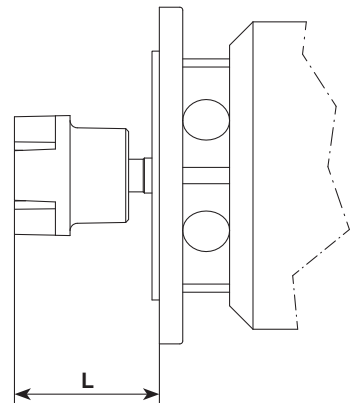
Mit einem Tiefenmessschieber die korrekten Abstände ( $L$ ,  $L1$ ), siehe unten, ermitteln und einhalten.



### 5.6 Note when using a jaw-type coupling (for example “ROTEX®”)

*Incorrect mounting of the jaw-type coupling can damage the device.*

*Use a depth gauge to find and observe the correct distances ( $L$ ,  $L1$ ), see below.*



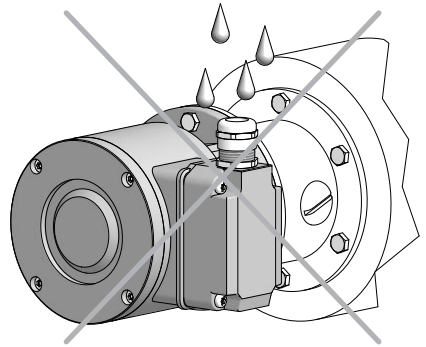
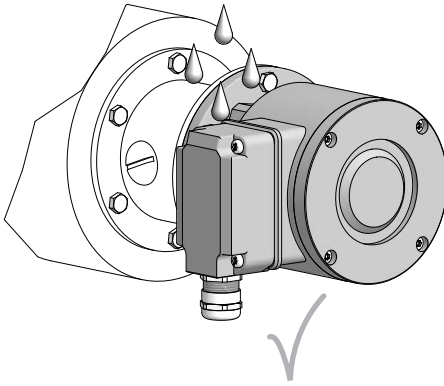
**Eine Blockung der beiden Kupplungshälften (Klauen liegen Stirn auf Stirn) ist zu vermeiden.  
Es darf kein direkter Axialschlag auf die Gerätewelle erfolgen.**



***Avoid blocking of both coupling halves (claws pressed together).  
The device shaft must not be subjected to direct axial shock.***

## 5.7 Montagehinweis

## 5.7 Mounting instruction



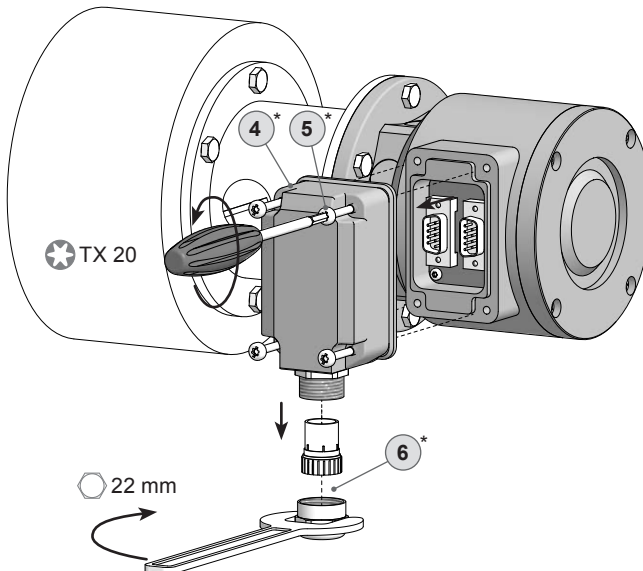
Wir empfehlen, das Gerät so zu montieren, dass der Kabelanschluss keinem direkten Wassereintritt ausgesetzt ist.



*It is recommended to mount the device with cable connection facing downward and being not exposed to water.*

## 5.8 Schritt 5 - Klemmenkasten

## 5.8 Step 5 - Terminal box

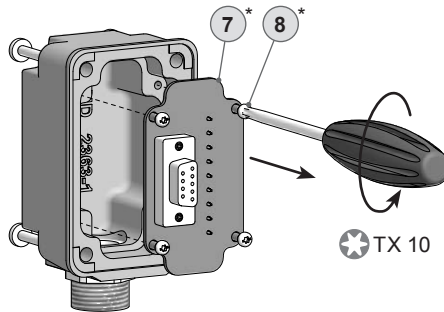


\* Siehe Seite 7  
See page 7



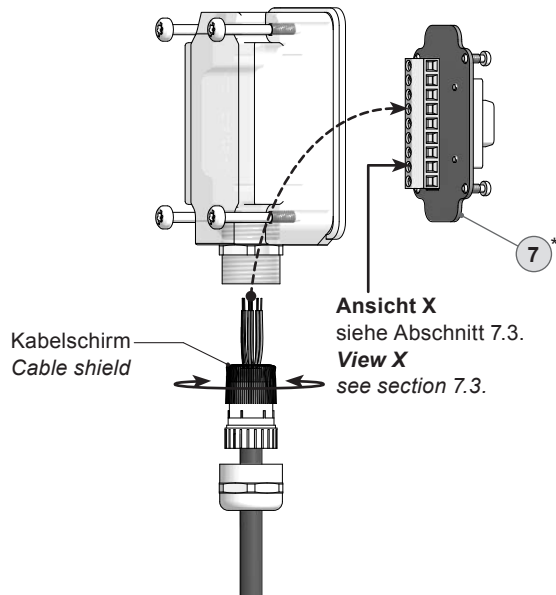
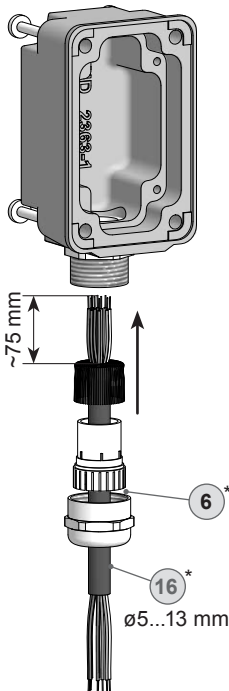
## 5.9 Schritt 6 - Klemmenkasten

## 5.9 Step 6 - Terminal box



## 5.10 Schritt 7 und 8 - Klemmenkasten

## 5.10 Step 7 and 8 - Terminal box



\* Siehe Seite 7 oder 8  
See page 7 or 8



**Zur Gewährleistung der angegebenen Schutzart sind nur geeignete Kabel-durchmesser zu verwenden.**

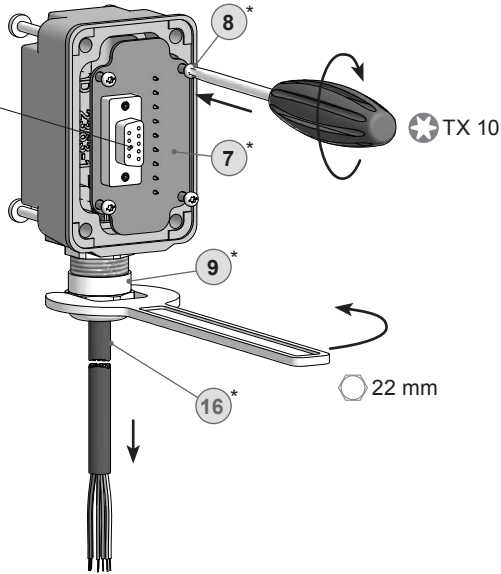


**To ensure the specified protection of the device the correct cable diameter must be used.**

## 5.11 Schritt 9 - Klemmenkasten

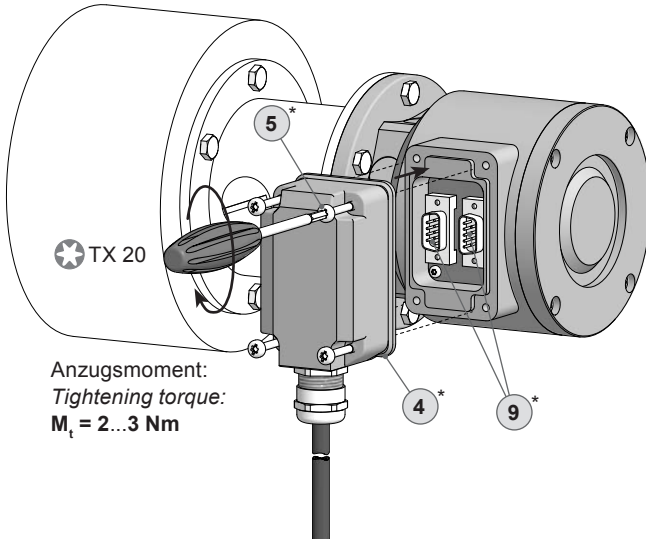
## 5.11 Step 9 - Terminal box

D-SUB Buchse zum Anschluss an Gerätegehäuse siehe Abschnitt 5.12.  
*D-SUB connector (female) for connecting to device housing see section 5.12.*



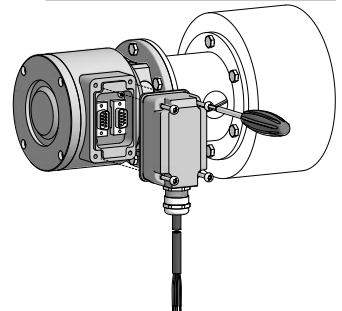
## 5.12 Schritt 10 - Klemmenkasten

## 5.12 Step 10 - Terminal box



Anzugsmoment:  
 Tightening torque:  
 $M_t = 2...3 \text{ Nm}$

Großer, um 180°  
 wendbarer Klemmenkasten.  
*Big terminal box,  
 turn by 180°.*



\* Siehe Seite 7  
 See page 7



**Vor der Montage des Klemmenkastendeckels prüfen, ob die Klemmenkastendeckeldichtung unbeschädigt ist.**



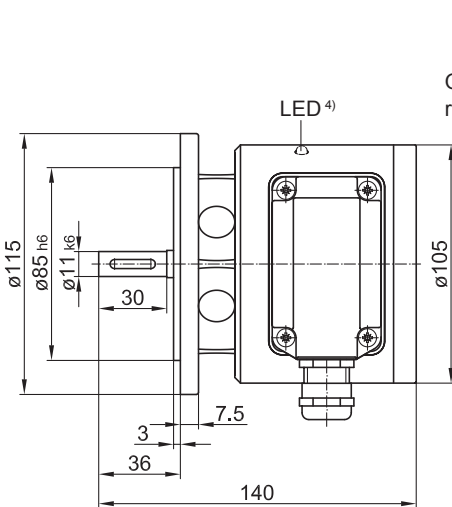
**Check that the seal of the terminal box is not damaged before mounting the terminal box.**

## 6 Abmessungen

### 6.1 EURO-Flansch B10

#### 6.1.1 Standard

(73910, 73920, 73942 76420)

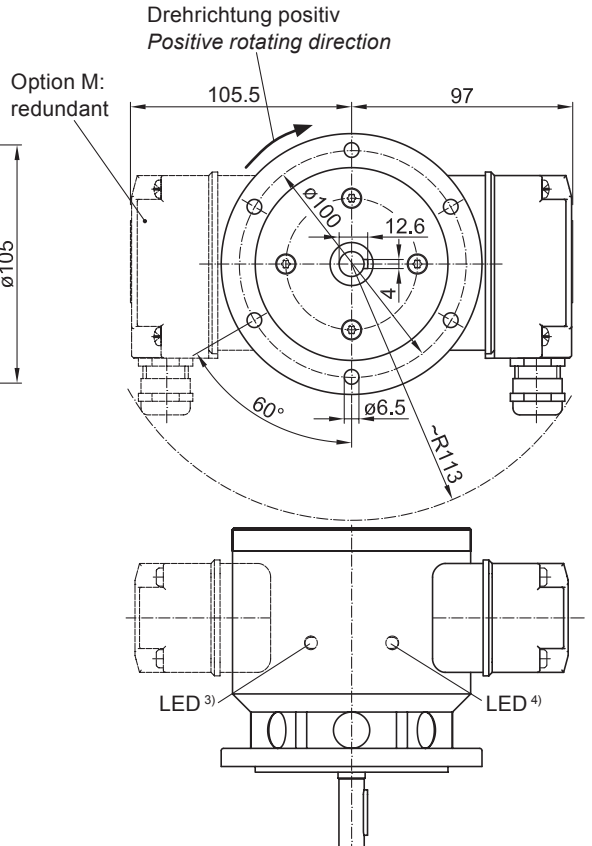


## 6 Dimensions

### 6.1 EURO flange B10

#### 6.1.1 Standard

(73910, 73920, 73942 76420)

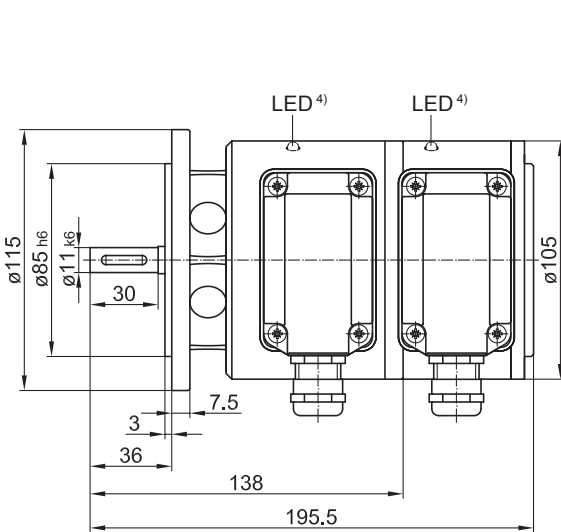


<sup>3)</sup> Option EMS

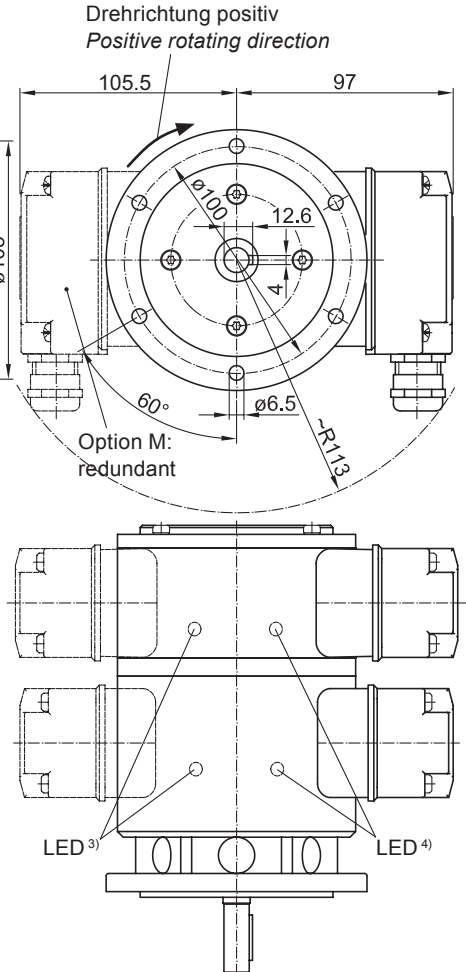
<sup>4)</sup> Option M + EMS

Alle Abmessungen in Millimeter (wenn nicht anders angegeben)  
All dimensions in millimeters (unless otherwise stated)

## 6.1 EURO-Flansch B10

6.1.2 Option G: Zwillingsgeber POG 10 G  
(73950, 73955, 73956)

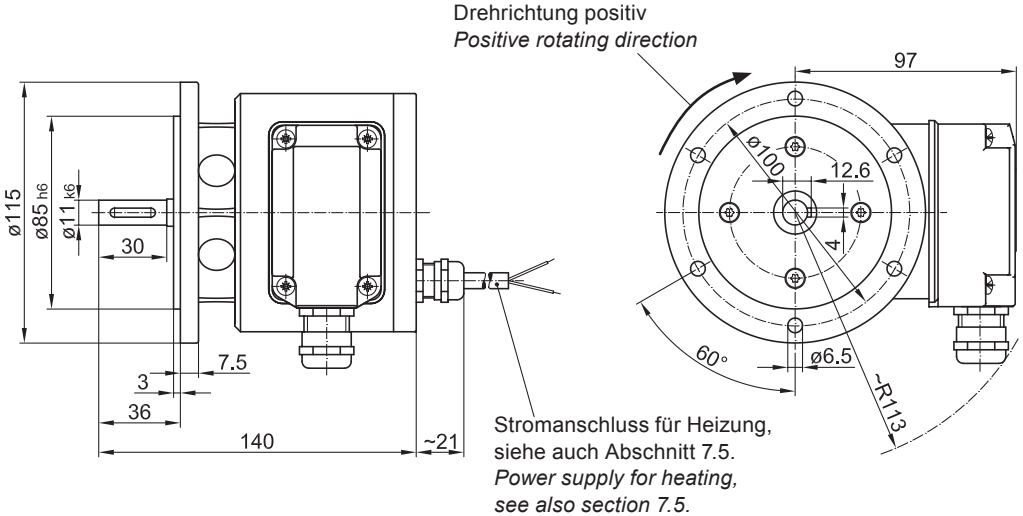
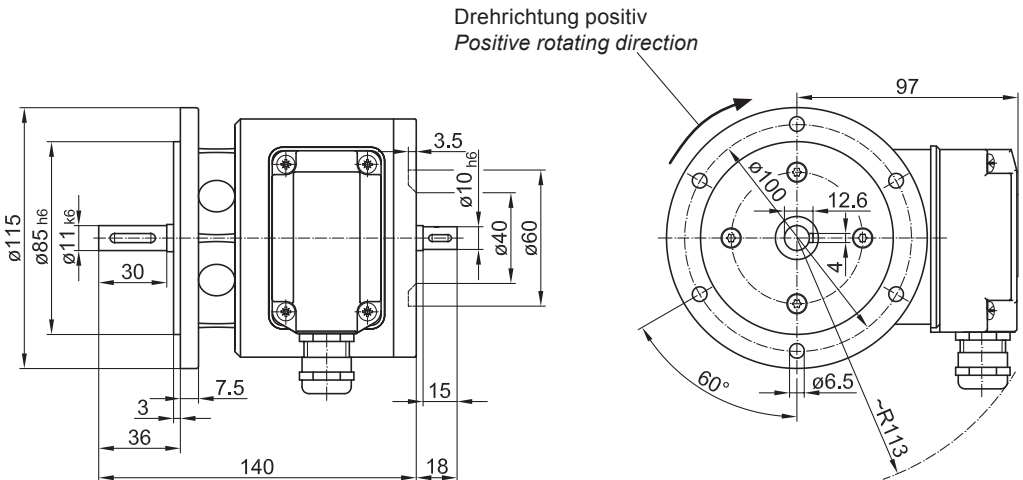
## 6.1 EURO flange B10

6.1.2 Option G: Twin encoder POG 10 G  
(73950, 73955, 73956)

3) Option EMS

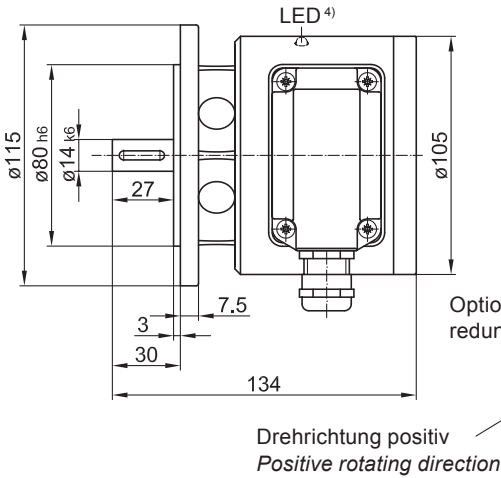
4) Option M + EMS

Alle Abmessungen in Millimeter (wenn nicht anders angegeben)  
All dimensions in millimeters (unless otherwise stated)

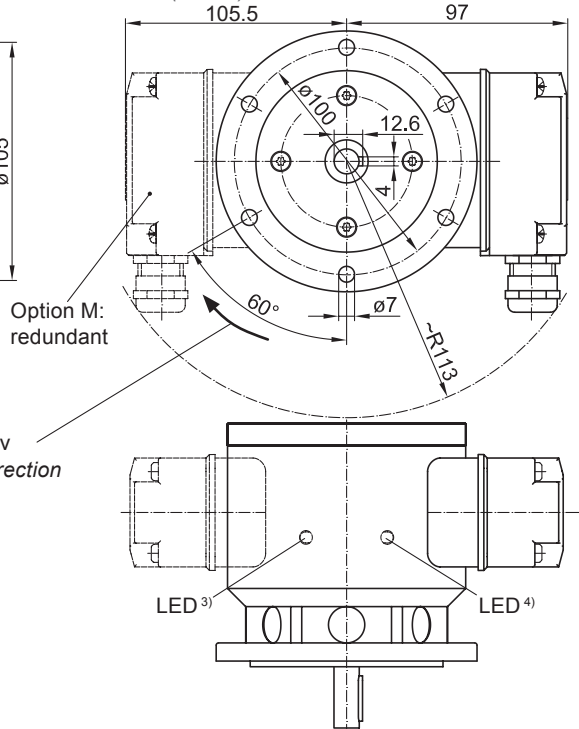
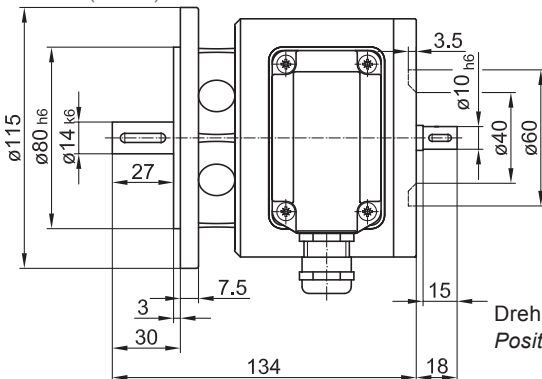
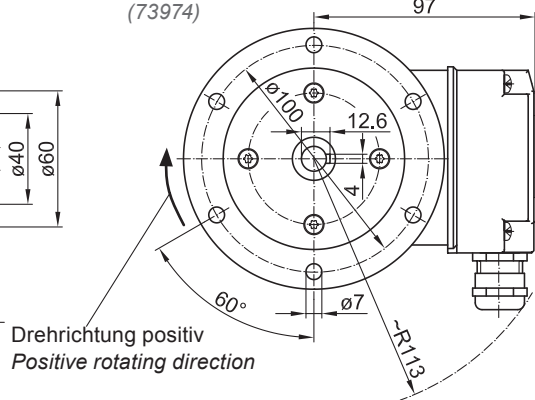
**6.1 EURO-Flansch B10****6.1 EURO flange B10****6.1.3 Option Heizung**  
(73912)**6.1.3 Option heating**  
(73912)**6.1.4 Option B14: Zweites Wellenende**  
(73915)**6.1.4 Option B14: Second shaft end**  
(73915)

Alle Abmessungen in Millimeter (wenn nicht anders angegeben)  
All dimensions in millimeters (unless otherwise stated)

## 6.2 B5n-Flansch

6.2.1 Standard  
(73977)

## 6.2 B5n flange

6.2.1 Standard  
(73977)6.2.2 Option B14: Zweites Wellenende  
(73974)6.2.2 Option B14: Second shaft end  
(73974)

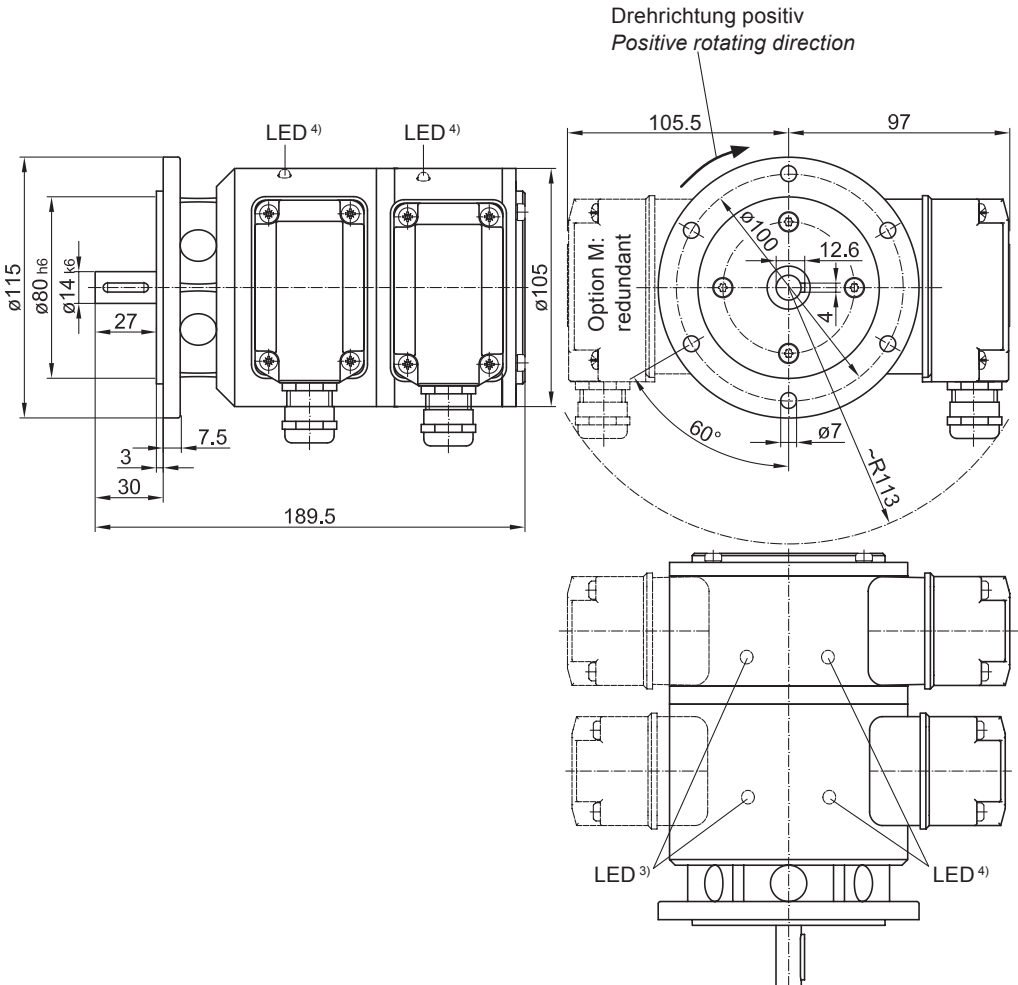
3) Option EMS

4) Option M + EMS

Alle Abmessungen in Millimeter (wenn nicht anders angegeben)  
All dimensions in millimeters (unless otherwise stated)

### 6.2.3 Option G: Zwillinggeber POG 10 G (73965)

### 6.2.3 Option G: Twin encoder POG 10 G (73965)



<sup>3)</sup> Option EMS

<sup>4)</sup> Option M + EMS

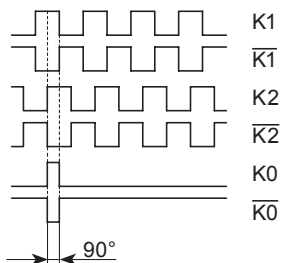
Alle Abmessungen in Millimeter (wenn nicht anders angegeben)  
All dimensions in millimeters (unless otherwise stated)

**7 Elektrischer Anschluss****7 Electrical connection****7.1 Beschreibung der Anschlüsse****7.1 Terminal significance**

+UB	Betriebsspannung <i>Voltage supply</i>
0V (⊥)	Masseanschluss <i>Ground</i>
⊥	Erdungsanschluss (Gehäuse) <i>Earth ground (housing)</i>
K1	Ausgangssignal Kanal 1 <i>Output signal channel 1</i>
$\overline{K1}$	Ausgangssignal Kanal 1 invertiert <i>Output signal channel 1 inverted</i>
K2	Ausgangssignal Kanal 2 (90° versetzt zu Kanal 1) <i>Output signal channel 2 (offset by 90° to channel 1)</i>
$\overline{K2}$	Ausgangssignal Kanal 2 invertiert <i>Output signal channel 2 inverted</i>
K0	Nullimpuls (Referenzsignal) <i>Zero pulse (reference signal)</i>
$\overline{K0}$	Nullimpuls invertiert <i>Zero pulse inverted</i>
$\overline{Err}$	Fehlerausgang <i>Error output</i>
dnu	Nicht benutzen <i>Do not use</i>

**7.2 Ausgangssignale****7.2 Output signals**

Signalfolge bei positiver Drehrichtung, siehe Abschnitt 6.  
*Sequence for positive rotating direction, see section 6.*



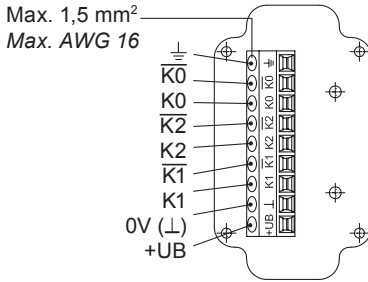


### 7.3 Klemmenbelegung

### 7.3 Terminal assignment

#### 7.3.1 Standard

#### 7.3.1 Standard



#### Ansicht X

Anschlussklemmen,  
siehe Abschnitt 5.10.

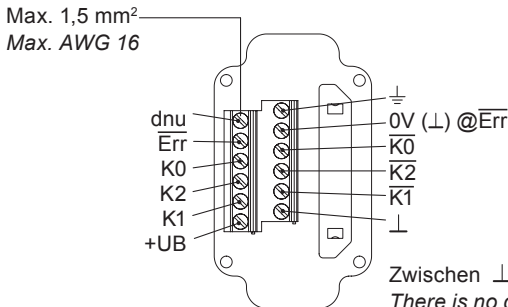
#### View X

Connecting terminal,  
see section 5.10.

Zwischen ⊥ und ⊥ besteht keine Verbindung.  
There is no connection between ⊥ and ⊥.

#### 7.3.2 Option EMS (Enhanced Monitoring System)

#### 7.3.2 Option EMS (Enhanced Monitoring System)



#### Ansicht X

Anschlussklemmen,  
siehe Abschnitt 5.10.

#### View X

Connecting terminal,  
see section 5.10.

Zwischen ⊥ und ⊥ besteht keine Verbindung.  
There is no connection between ⊥ and ⊥.



**Betriebsspannung nicht auf Ausgänge legen! Zerstörungsgefahr!**

Spannungsabfälle in langen Leitungen berücksichtigen (Ein- und Ausgänge).



**Do not connect voltage supply to outputs! Danger of damage!**

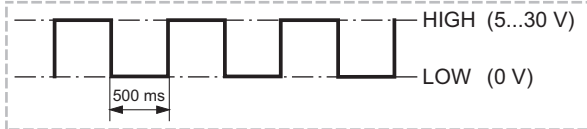
Please, beware of possible voltage drop in long cable leads (inputs and outputs).

#### 7.4 Option EMS (Enhanced Monitoring System): Status LED / Fehlerausgang

#### 7.4 Option EMS (Enhanced Monitoring System): Status LED / Error output

##### Rotblinkend<sup>5)</sup>

Signalfolge-, Nullimpuls- oder Impulszahlfehler  
(Fehlerausgang = HIGH-LOW-Wechsel)



##### Flash light red<sup>5)</sup>

Error of signal sequence, zero pulse or pulses  
(Error output = HIGH-LOW change)

##### Rot

Ausgangstreiber überlastet  
(Fehlerausgang = LOW)

##### Red

Overload output transistors  
(Error output = LOW)

##### Aus

Versorgungsspannung falsch bzw. nicht angeschlossen  
(Fehlerausgang = LOW)

##### No light

No voltage supply connection or wrong connection  
(Error output = LOW)



##### Grünblinkend

Gerät o.k., drehend  
(Fehlerausgang = HIGH)

##### Flash light green

Device o.k., rotating  
(Error output = HIGH)

##### Grün

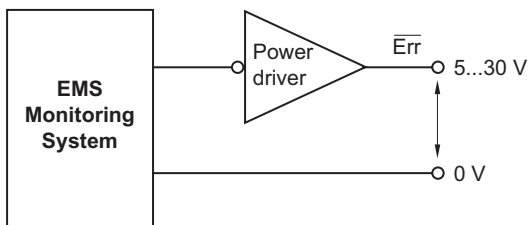
Gerät o.k., Stillstand  
(Fehlerausgang = HIGH)

##### Green

Device o.k., stopped  
(Error output = HIGH)



Blockschaltbild / Block diagram

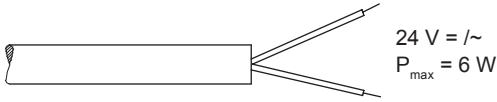


<sup>5)</sup> Nur bei drehendem Gerät

<sup>5)</sup> Only at rotating device

### 7.5 Option Heizung: Stromanschluss für Heizung

### 7.5 Option heating: Power supply for heating



Kabellänge / Cable length ~1 m

### 7.6 Sensorkabel HEK 8 (Zubehör)

### 7.6 Sensor cable HEK 8 (accessory)

Es wird empfohlen, das **Baumer Hübner Sensorkabel HEK 8** zu verwenden oder ersatzweise ein geschirmtes, paarig verdrilltes Kabel. Das Kabel sollte in einem Stück und getrennt von Stromkabeln verlegt werden.

**Baumer Hübner sensor cable HEK 8** is recommended. As a substitute a shielded twisted pair cable should be used. Continuous wiring without any splices or couplings should be used. Separate signal cables from power cables.

Kabelabschluss:

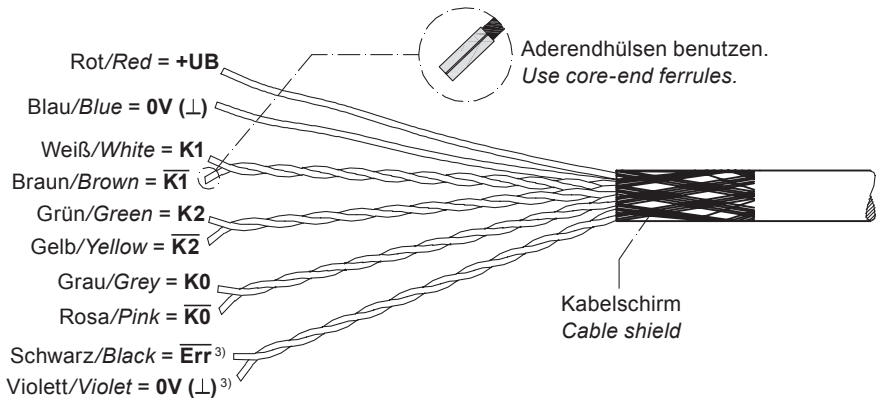
HTL: 1...3 k $\Omega$

TTL: 120  $\Omega$

Cable terminating resistance:

HTL: 1...3 k $\Omega$

TTL: 120  $\Omega$



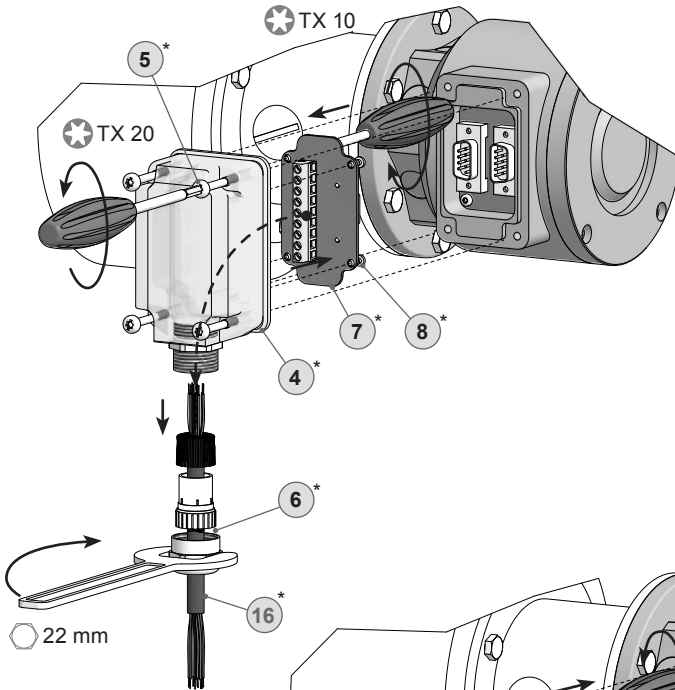
<sup>3)</sup> Option EMS

## 8

**Demontage**

In den Bildern am Beispiel vom POG 10 Standard. Gleiche Demontageschritte bei allen anderen Versionen.

## 8.1

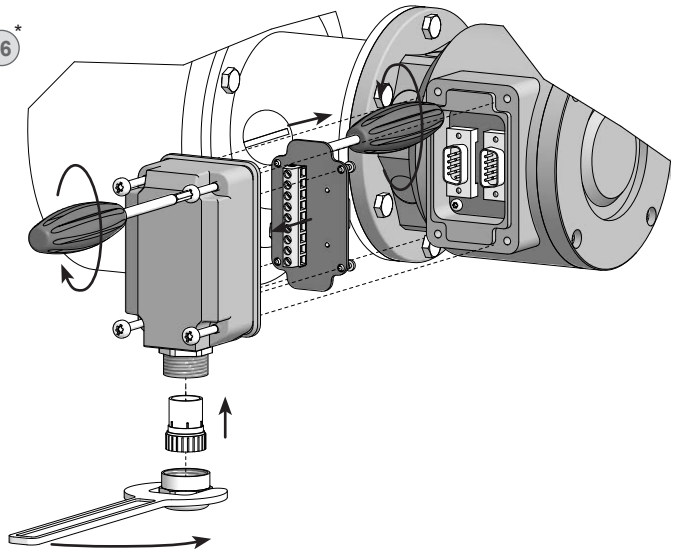
**Schritt 1**

## 8

**Dismounting**

*Pictures showing standard POG 10 as example. Same dismounting steps for all versions.*

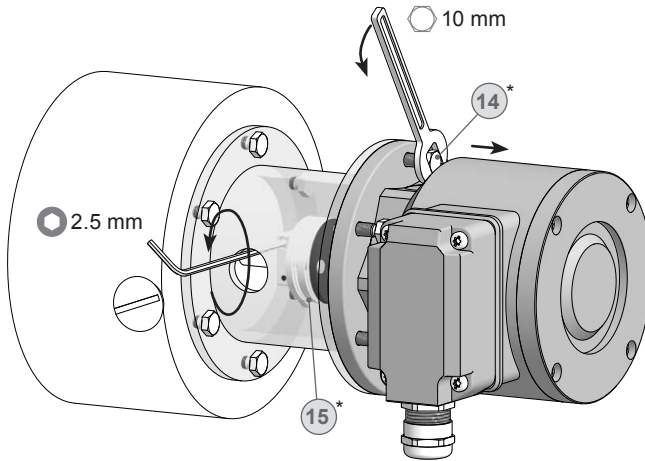
## 8.1

**Step 1**

\* Siehe Seite 7 oder 8  
See page 7 or 8

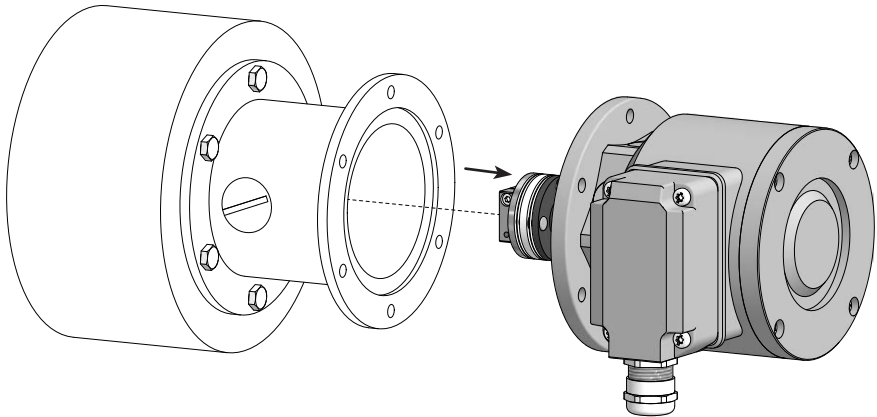
## 8.2 Schritt 2

## 8.2 Step 2



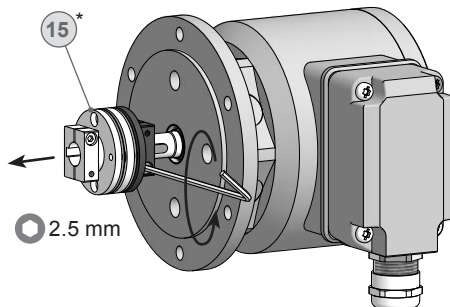
## 8.3 Schritt 3

## 8.3 Step 3



## 8.4 Schritt 4

## 8.4 Step 4



\* Siehe Seite 8  
See page 8

## 9 Technische Daten

### 9.1 Technische Daten - elektrisch

• Betriebsspannung:	9...30 VDC <sup>6)</sup> (HTL-P, TTL - Version R) 5 VDC ±5 % (TTL)
• Betriebsstrom ohne Last:	≤100 mA
• Impulse pro Umdrehung:	300...5000 (je nach Bestellung)
• Phasenverschiebung:	90° ±20°
• Tastverhältnis:	40...60 %
• Referenzsignal:	Nullimpuls, Breite 90°
• Abtastprinzip:	Optisch
• Ausgabefrequenz:	≤120 kHz, ≤300 kHz Option
• Ausgangssignale:	K1, K2, K0 + invertierte Fehlerausgang (Option EMS)
• Ausgangsstufen:	HTL-P (power linedriver), TTL/RS422 (je nach Bestellung)
• Störfestigkeit:	EN 61000-6-2
• Störaussendung:	EN 61000-6-3
• Zulassungen:	CE, UL-Zulassung / E217823

### 9.2 Technische Daten - mechanisch

• Baugröße (Flansch):	ø115 mm
• Wellenart:	ø11 mm Vollwelle
• Zulässige Wellenbelastung:	≤300 N axial, ≤450 N radial
• Flansch:	EURO-Flansch B10
• Schutzart DIN EN 60529:	IP66
• Betriebsdrehzahl:	≤12000 U/min (mechanisch)
• Betriebsdrehmoment:	2 Ncm
• Trägheitsmoment Rotor:	212 gcm <sup>2</sup>
• Werkstoffe:	Gehäuse: Aluminium-Druckguss Welle: Edelstahl
• Betriebstemperatur:	-40...+100 °C -25...+100 °C (>3072 Impulse pro Umdrehung) -50...+100 °C (Option Heizung) Eingeschränkt im Ex-Bereich, siehe Abschnitt 2.
• Widerstandsfähigkeit:	IEC 60068-2-6, Vibration 20 g, 10-2000 Hz IEC 60068-2-27, Schock 200 g, 6 ms
• Korrosionsschutz:	IEC 60068-2-52 Salzsprühnebel entspricht Umgebungsbedingungen C4 nach ISO 12944-2
• Explosionsschutz:	II 3 G Ex nA IIC T4 Gc (Gas) II 3 D Ex tc IIIC T135°C Dc (Staub)
• Anschluss:	Klemmenkasten, 2x Klemmenkasten (Option M), 4x Klemmenkasten (Option G + Option M)
• Masse ca.:	1,9 kg, 2,1 kg (Option M) 2,5 kg (Option G), 2,7 kg (Option G + Option M)

<sup>6)</sup> Bei Versionen mit <95 Impulse pro Umdrehung ist die Betriebsspannung 9...26 VDC für TTL - Version R

## 9 Technical data

### 9.1 Technical data - electrical ratings

• Voltage supply:	9...30 VDC <sup>6)</sup> (HTL-P, TTL - version R) 5 VDC ±5 % (TTL)
• Consumption w/o load:	≤100 mA
• Pulses per revolution:	300...5000 (as ordered)
• Phase shift:	90° ±20°
• Duty cycle:	40...60 %
• Reference signal:	Zero pulse, width 90°
• Sensing method:	Optical
• Output frequency:	≤120 kHz, ≤300 kHz option
• Output signals:	K1, K2, K0 + inverted Error output (option EMS)
• Output stages:	HTL-P (power linedriver); TTL/RS422 (as ordered)
• Interference immunity:	EN 61000-6-2
• Emitted interference:	EN 61000-6-3
• Approvals:	CE, UL approval / E217823

### 9.2 Technical data - mechanical design

• Size (flange):	ø115 mm
• Shaft type:	ø11 mm solid shaft
• Admitted shaft load:	≤300 N axial, ≤450 N radial
• Flange:	EURO flange B10
• Protection DIN EN 60529:	IP66
• Operating speed:	≤12000 rpm (mechanical)
• Operating torque:	2 Ncm
• Rotor moment of inertia:	212 gcm <sup>2</sup>
• Materials:	Housing: aluminium die-cast Shaft: stainless steel
• Operating temperature:	-40...+100 °C -25...+100 °C (>3072 pulses per revolution) -50...+100 °C (option heating) Restricted in potentially explosive environments, see section 2.
• Resistance:	IEC 60068-2-6, Vibration 20 g, 10-2000 Hz IEC 60068-2-27, Shock 200 g, 6 ms
• Corrosion protection:	IEC 60068-2-52 Salt mist complies to ambient conditions C4 according to ISO 12944-2
• Explosion protection:	II 3 G Ex nA IIC T4 Gc (gas) II 3 D Ex tc IIIC T135°C Dc (dust)
• Connection:	Terminal box, 2x terminal box (option M) 4x terminal box (option G + option M)
• Weight approx.:	1.9 kg, 2.1 kg (option M) 2.5 kg (option G), 2.7 kg (option G + option M)

<sup>6)</sup> The voltage supply is 9...26 VDC at TTL - version R for versions <95 pulses per revolution



Passion for Sensors

**EU-Konformitätserklärung  
EU Declaration of Conformity  
Déclaration UE de Conformité**

Wir erklären in alleiniger Verantwortung, dass die Produkte, auf die sich diese Erklärung bezieht, die grundlegenden Anforderungen der angegebenen Richtlinie(n) erfüllen und basierend auf den aufgeführten Norm(en) bewertet wurden.

We declare under our sole responsibility that the products to which the present declaration relates comply with the essential requirements of the given directive(s) and have been evaluated on the basis of the listed standard(s).

Nous déclarons sous notre seule responsabilité que les produits auxquels se réfère la présente déclaration sont conformes aux exigences essentielles de la directive/ des directives mentionnée(s) et ont été évalués sur la base de la norme/ des normes listée(s).

**Hersteller**  
Manufacturer  
Fabricant  
**Baumer Hübner GmbH**

**Bezeichnung**  
Description  
Description  
Drehgeber ohne Erdungsbürste / ohne Heizung  
Incremental encoder without earthing brush / without heating  
Codeur incrémental sans balai de mise à la terre / sans chauffantes

**Typ(en) / Type(s) /Type(s)**

OG9	OG83	HOG9	HOG16	HOG74	HOG132	HOG710	POG11G	POG90
FOG6	OG60	OG90	HOG9G	HOG22	HOG75	HOG14	POG9	POG86
OG70	OG710	HOG10	HOG28	HOG75K	HOG161	POG9G	POG86G	OGN 6
OG71	OG720	HOG10G	HOG60	HOG90	HOG163	POG10	FOG9	
OG72	HOG6	HOG11	HOG70	HOG100	HOG165	POG10G	FOG90	
OG73	HOG86	HOG11G	HOG71	HOG131	HOG220	POG11	HMI17	

**Richtlinie(n)** 2014/30/EU; 2014/34/EU; 2011/65/EU

Directive(s)  
Directive(s)

**Norm(en)** EN 61000-6-2:2005, EN 61000-6-3:2007/A1:2011  
Standard(s) EN 60079-0:2012 + A11:2013; EN 60079-15:2010; EN 60079-31:2014  
Norme(s) EN 50581:2012

**Ort und Datum** Berlin, 15.08.2016

Place and date  
Lieu et date

**Unterschrift/Name/Funktion**

Signature/name/function  
Signature/nom/fonction

Daniel Kleiner  
Head of R&D Motion  
Control, Baumer Group

Baumer\_HOGx\_OGx\_POGx\_FOGx\_HMI\_DE-EN-FR\_CoC\_81201236.docm/kwe

1/1

Baumer Hübner GmbH P.O. Box 126943 · D-10609 Berlin · Max-Dohrn-Str. 2+4 · D-10589 Berlin  
Phone +49 (0)30 69003-0 · Fax +49 (0)30 69003-104 · info@baumerhuebner.com · www.baumer.com  
Sitz der Gesellschaft / Registered Office: Berlin, Germany · Geschäftsführer / Managing Director: Dr. Oliver Vietze, Dr. Johann Pohary  
Handelsregister / Commercial Registry: AG Charlottenburg HRB 96409 · USt-Id-Nr. / VAT-No.: DE136569055



## 10.2 Mit Heizung

## 10.2 With heating



Passion for Sensors

## EU-Konformitätserklärung EU Declaration of Conformity Déclaration UE de Conformité

Wir erklären in alleiniger Verantwortung, dass die Produkte, auf die sich diese Erklärung bezieht, die grundlegenden Anforderungen der angegebenen Richtlinie(n) erfüllen und basierend auf den aufgeführten Norm(en) bewertet wurden.

We declare under our sole responsibility that the products to which the present declaration relates comply with the essential requirements of the given directive(s) and have been evaluated on the basis of the listed standard(s).

Nous déclarons sous notre seule responsabilité que les produits auxquels se réfère la présente déclaration sont conformes aux exigences essentielles de la directive/ des directives mentionnée(s) et ont été évalués sur la base de la norme/ des normes listée(s).

**Hersteller**  
Manufacturer  
Fabricant Baumer Hübner GmbH

**Bezeichnung**  
Description  
Description Drehgeber mit Erdungsbürste / Heizung  
Incremental encoder with earthing brush / heating  
Codeur incrémental avec balai de mise à la terre / chauffage

**Typ(en)** / Type(s) / Type(s)

OG9	OG83	HOG9G	HOG22	HOG75	HOG161	POG9G	POGS90	
OG60	OG90	HOG10	HOG28	HOG75K	HOG163	POG10	FOG9	
OG70	OG710	HOG10G	HOG60	HOG90	HOG165	POG10G	FOG90	
OG71	OG720	HOG11	HOG70	HOG100	HOG220	POG11	HOGS100	
OG72	HOG6	HOG11G	HOG71	HOG131	HOG710	POG11G		
OG73	HOG9	HOG16	HOG74	HOG132	POG9	POG90		

**Richtlinie(n)**  
Directive(s)  
Directives 2014/30/EU; 2011/65/EU

**Norm(en)**  
Standard(s)  
Norme(s) EN 61000-6-2:2005, EN 61000-6-3:2007/A1:2011  
EN 50581:2012

**Ort und Datum**  
Place and date  
Lieu et date Berlin, 31.03.2016

**Unterschrift/Name/Funktion**  
Signature/name/function  
Signature/nom/fonction Daniel Kleiner  
Head of R&D Motion  
Control, Baumer Group

Baumer\_Geber\_mit\_Erdungsbürste\_oder\_Heizung\_DE-EN-FR\_CoC\_81201634.docm/kwe

1/1

Baumer Hübner GmbH P.O. Box 126943 · D-10609 Berlin · Max-Dohm-Str. 2+4 · D-10569 Berlin  
Phone +49 (0)30 69003-0 · Fax +49 (0)30 69003-104 · info@baumerhuebner.com · www.baumer.com  
Sitz der Gesellschaft / Registered Office: Berlin, Germany · Geschäftsführer / Managing Director: Dr. Oliver Vietze, Dr. Johann Pohany  
Handelsregister / Commercial Registry: AG Charlottenburg HRB 96409 · USt-Id-Nr. / VAT-No.: DE136569055

## 11 Zubehör

- Federscheibenkupplung  
K 35 (15)\*
- Sensorkabel für Drehgeber  
HEK 8 (16)\*
- Werkzeugset:  
Bestellnummer 11068265 (17)\*
- Digital-Konverter  
HEAG 151 - HEAG 154
- LWL-Übertrager  
HEAG 171 - HEAG 176
- Digitaler Drehzahlschalter  
DS 93
- Prüfgerät für Drehgeber  
HENQ 1100

## 11 Accessories

- *Spring disk coupling*  
*K 35* (15)\*
- *Sensor cable for encoders*  
*HEK 8* (16)\*
- *Tool kit:*  
*Order number 11068265* (17)\*
- *Digital converters*  
*HEAG 151 - HEAG 154*
- *Fiber optic links*  
*HEAG 171 - HEAG 176*
- *Digital speed switch*  
*DS 93*
- *Analyzer for encoders*  
*HENQ 1100*

\* Siehe Abschnitt 4  
See section 4





# Baumer

**Baumer Hübner GmbH**

P.O. Box 12 69 43 · 10609 Berlin, Germany

Phone: +49 (0)30/69003-0 · Fax: +49 (0)30/69003-104

info@baumerhuebner.com · www.baumer.com/motion

Version:

73910, 73912, 73915, 73920, 73942, 73950, 73955, 73956, 73965, 73974, 73977, 76420