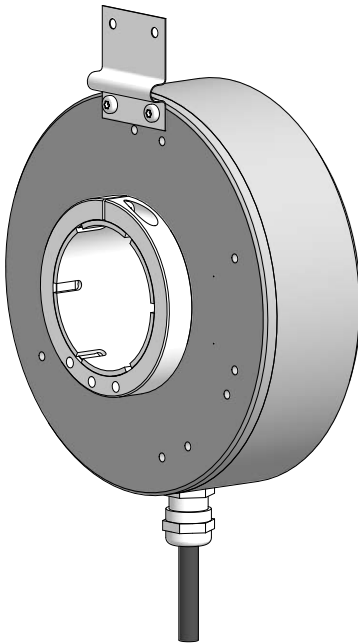




Montage- und Betriebsanleitung
Mounting and operating instructions



HOG 12
Inkrementaler Drehgeber
Incremental encoder

Inhaltsverzeichnis

1	Allgemeine Hinweise	1
2	Sicherheitshinweise	3
3	Vorbereitung	5
	3.1 Lieferumfang	5
	3.2 Zur Montage erforderlich (nicht im Lieferumfang enthalten)	5
	3.3 Erforderliches Werkzeug (nicht im Lieferumfang enthalten)	6
4	Montage	6
	4.1 Schritt 1	6
	4.2 Schritt 2	7
	4.3 Schritt 3	8
	4.4 Schritt 4	8
	4.5 Montagehinweis	9
5	Abmessung	9
6	Elektrischer Anschluss	10
	6.1 Beschreibung der Anschlüsse	10
	6.2 Ausgangssignale	10
	6.3 Anschlusskabelbelegung	11
7	Demontage	12
	7.1 Schritt 1	12
	7.2 Schritt 2	12
8	Technische Daten	13
	8.1 Technische Daten - elektrisch	13
	8.2 Technische Daten - mechanisch	13
9	Zubehör	15

Table of contents

1	General notes	2
2	Security indications	4
3	Preparation	5
	3.1 Scope of delivery	5
	3.2 Required for mounting (not included in scope of delivery)	5
	3.3 Required tools (not included in scope of delivery)	6
4	Mounting	6
	4.1 Step 1	6
	4.2 Step 2	7
	4.3 Step 3	8
	4.4 Step 4	8
	4.5 Mounting instruction	9
5	Dimension	9
6	Electrical connection	10
	6.1 Terminal significance	10
	6.2 Output signals	10
	6.3 Connecting cable assignment	11
7	Dismounting	12
	7.1 Step 1	12
	7.2 Step 2	12
8	Technical data	14
	8.1 Technical data - electrical ratings	14
	8.2 Technical data - mechanical design	14
9	Accessories	15

1 Allgemeine Hinweise

1.1 Zeichenerklärung:



Gefahr

Warnung bei möglichen Gefahren



Hinweis zur Beachtung

Hinweis zur Gewährleistung eines einwandfreien Betriebes des Gerätes



Information

Empfehlung für die Gerätehandhabung

1.2 Der **inkrementale Drehgeber HOG 12** ist ein **opto-elektronisches Präzisionsmessgerät**, das mit Sorgfalt nur von technisch qualifiziertem Personal gehandhabt werden darf.

1.3 Die zu erwartende **Lebensdauer** des Gerätes hängt von den **Kugellagern** ab, die mit einer Dauerschmierung ausgestattet sind.

1.4 Der **Lagertemperaturbereich** des Gerätes liegt zwischen -15 °C bis $+70\text{ °C}$.



1.5 Der **Betriebstemperaturbereich** des Gerätes liegt zwischen -30 °C bis $+85\text{ °C}$, am Gehäuse gemessen.



1.6 **CE** **EU-Konformitätserklärung** gemäß den europäischen Richtlinien.

1.7 Das Gerät ist **zugelassen nach UL**.

1.8 Wir gewähren **2 Jahre Gewährleistung** im Rahmen der Bedingungen des Zentralverbandes der Elektroindustrie (ZVEI).

1.9 **Wartungsarbeiten** sind nicht erforderlich. **Reparaturen** dürfen nur vom **Hersteller** durchgeführt werden. Am Gerät dürfen keine Veränderungen vorgenommen werden.

1.10 Bei **Rückfragen** bzw. **Nachlieferungen** sind die auf dem Typenschild des Gerätes angegebenen Daten, insbesondere Typ und Seriennummer, unbedingt anzugeben.

1.11 **Entsorgung (Umweltschutz):**



Gebrauchte Elektro- und Elektronikgeräte dürfen nicht im Hausmüll entsorgt werden.

Das Produkt enthält wertvolle Rohstoffe, die recycelt werden können. Wenn immer

möglich sollen Altgeräte lokal am entsprechenden Sammeldepot entsorgt werden. Im Bedarfsfall gibt Baumer den Kunden die Möglichkeit, Baumer-Produkte fachgerecht zu entsorgen. Weitere Informationen siehe www.baumer.com.



Achtung!

Beschädigung des auf dem Gerät befindlichen Siegels



führt zu Gewährleistungsverlust.

1 General notes

1.1 Symbol guide:



Danger

Warnings of possible danger



General information for attention

Informations to ensure correct device operation




Information

Recommendation for device handling

1.2 The **incremental encoder HOG 12** is an **opto electronic precision measurement device** which must be handled with care by skilled personnel only.

1.3 The expected **service life** of the device depends on the **ball bearings**, which are equipped with a permanent lubrication.

1.4  The **storage temperature range** of the device is between -15 °C and $+70\text{ °C}$.

1.5  The **operating temperature range** of the device is between -30 °C and $+85\text{ °C}$, measured at the housing.


1.6 **CE** **EU Declaration of Conformity** meeting to the European Directives.

1.7 The device is **UL approved**.

1.8 We grant a **2-year warranty** in accordance with the regulations of the ZVEI (Central Association of the German Electrical Industry).

1.9 **Maintenance work** is not necessary. **Repair work** must be carried out by the **manufacturer**. Alterations of the device are not permitted.

1.10 In the event of **queries** or **subsequent deliveries**, the data on the device type label must be quoted, especially the type designation and the serial number.

1.11  **Disposal (environmental protection):**
Do not dispose of electrical and electronic equipment in household waste. The product contains valuable raw materials for recycling. Whenever possible, waste electrical and electronic equipment should be disposed locally at the authorized collection point. If necessary, Baumer gives customers the opportunity to dispose of Baumer products professionally. For further information see www.baumer.com.



Warning!

Damaging the seal  on the device invalidates warranty.



2 Sicherheitshinweise

2.1 Verletzungsgefahr durch rotierende Wellen

Haare und Kleidungsstücke können von rotierenden Wellen erfasst werden.

- Vor allen Arbeiten alle Betriebsspannungen ausschalten und Maschinen stillsetzen.

2.2 Zerstörungsgefahr durch elektrostatische Aufladung

Die elektronischen Bauteile im Gerät sind empfindlich gegen hohe Spannungen.

- Steckkontakte und elektronische Komponenten nicht berühren.
- Ausgangsklemmen vor Fremdspannungen schützen.
- Maximale Betriebsspannung nicht überschreiten.

2.3 Zerstörungsgefahr durch mechanische Überlastung

Eine starre Befestigung kann zu Überlastung durch Zwangskräfte führen.

- Die Beweglichkeit des Gerätes niemals einschränken.
Unbedingt die Montagehinweise beachten.
- Die vorgegebenen Abstände und/oder Winkel unbedingt einhalten.

2.4 Zerstörungsgefahr durch mechanischen Schock

Starke Erschütterungen, z. B. Hammerschläge, können zur Zerstörung der Abtastung führen.

- Niemals Gewalt anwenden.
Bei sachgemäßer Montage lässt sich alles leichtgängig zusammenfügen.
- Für die Demontage geeignetes Abziehwerkzeug benutzen.

2.5 Zerstörungsgefahr durch Verschmutzung

Schmutz kann im Gerät zu Kurzschlüssen und zur Beschädigung der Abtastung führen.

- Während aller Arbeiten am Gerät auf absolute Sauberkeit achten.
- Niemals Öl oder Fett in das Innere des Gerätes gelangen lassen.

2.6 Zerstörungsgefahr durch klebende Flüssigkeiten

Klebende Flüssigkeiten können die Abtastung und die Kugellager beschädigen. Die Demontage eines mit der Achse verklebten Gerätes kann zu dessen Zerstörung führen.

2.7 Explosionsgefahr

Das Gerät nicht in Bereichen mit explosionsgefährdeten bzw. leicht entzündlichen Materialien verwenden. Durch eventuelle Funkenbildung können diese leicht Feuer fangen und/oder explodieren.





2 Security indications

2.1 Risk of injury due to rotating shafts

Hair and clothes may become tangled in rotating shafts.

- *Before all work switch off all voltage supplies and ensure machinery is stationary.*

2.2 Risk of destruction due to electrostatic charge

Electronic parts contained in the device are sensitive to high voltages.

- *Do not touch plug contacts or electronic components.*
- *Protect output terminals against external voltages.*
- *Do not exceed maximum voltage supply.*

2.3 Risk of destruction due to mechanical overload

Rigid mounting may give rise to constraining forces.

- *Never restrict the freedom of movement of the device.
The mounting instructions must be followed.*
- *It is essential that the specified clearances and/or angles are observed.*

2.4 Risk of destruction due to mechanical shock

Violent shocks, e. g. due to hammer impacts, can lead to the destruction of the sensing system.

- *Never use force.
Mounting is simple when correct procedure is followed.*
- *Use suitable puller for dismounting.*

2.5 Risk of destruction due to contamination

Dirt penetrating inside the device can cause short circuits and damage the sensing system.

- *Absolute cleanliness must be maintained when carrying out any work on the device.*
- *Never allow lubricants to penetrate the device.*

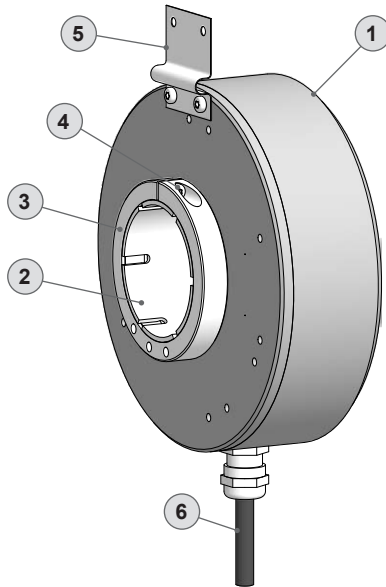
2.6 Risk of destruction due to adhesive fluids

Adhesive fluids can damage the sensing system and the ball bearings. Dismounting a device, secured to a shaft by adhesive may lead to the destruction of the device.

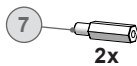
2.7 Explosion risk

*Do not use the device in areas with explosive and/or highly inflammable materials.
They may explode and/or catch fire by possible spark formation.*



3 Vorbereitung**3.1 Lieferumfang**

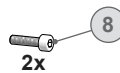
- ① Gehäuse
- ② Durchgehende Hohlwelle
- ③ Klemmring
- ④ Torxschraube M3x12 mm
- ⑤ Drehmomentblech
- ⑥ Anschlusskabel, siehe Abschnitt 6.3, Länge ~1 m.

3.2 Zur Montage erforderlich
(nicht im Lieferumfang enthalten)

- ⑦ Abstandsbolzen
- ⑧ Befestigungsschraube M3, ISO 4762

3 Preparation**3.1 Scope of delivery**

- ① Housing
- ② Through hollow shaft
- ③ Clamping ring
- ④ Torx screw M3x12 mm
- ⑤ Torque sheet
- ⑥ Connecting cable, see section 6.3, length ~1 m.

3.2 Required for mounting
(not included in scope of delivery)

- ⑦ Distance bolt
- ⑧ Fixing screw M3, ISO 4762

3.3 Erforderliches Werkzeug
(nicht im Lieferumfang enthalten)

⊙ 2,5 mm

★ TX 10

3.3 Required tools
(not included in scope of delivery)

⊙ 2.5 mm

★ TX 10

9 Werkzeugset als Zubehör erhältlich,
Bestellnummer: 11068265

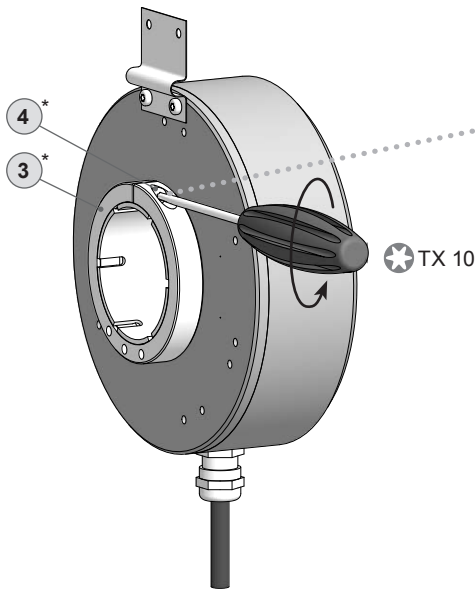
9 Tool kit available as accessory,
order number: 11068265

4 Montage

4 Mounting

4.1 Schritt 1

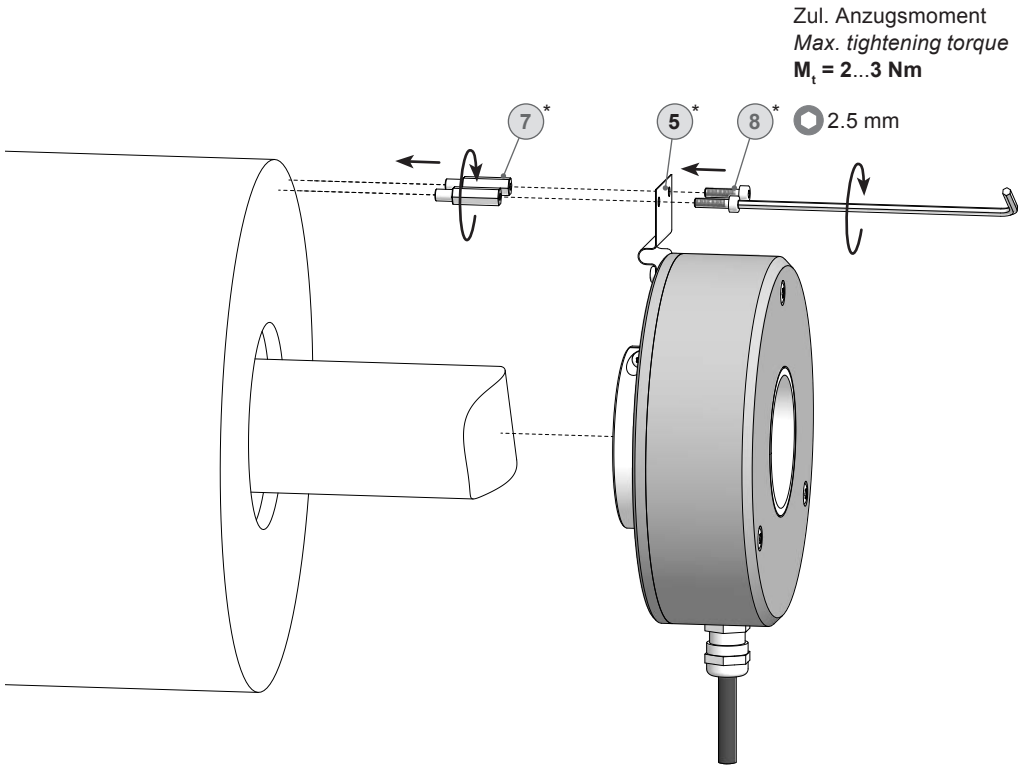
4.1 Step 1



* Siehe Seite 5
See page 5

4.2 Schritt 2

4.2 Step 2



* Siehe Seite 5
See page 5



Antriebswelle einfetten.



Lubricate drive shaft.



Die Antriebswelle sollte einen möglichst kleinen Rundlauffehler aufweisen, da dieser zu einem Winkelfehler führen kann. Rundlauffehler verursachen Vibrationen, die die Lebensdauer des Gerätes verkürzen können.

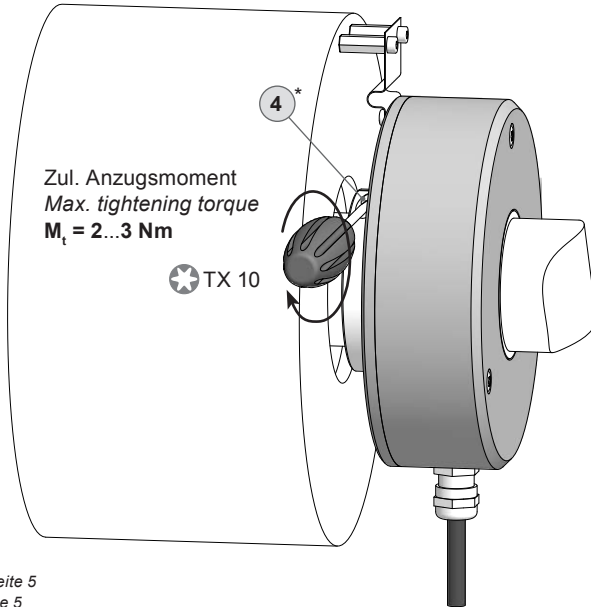


The drive shaft should have as less runout as possible because this can otherwise result in an angle error.

Runouts can cause vibrations, which can shorten the service life of the device.

4.3 Schritt 3

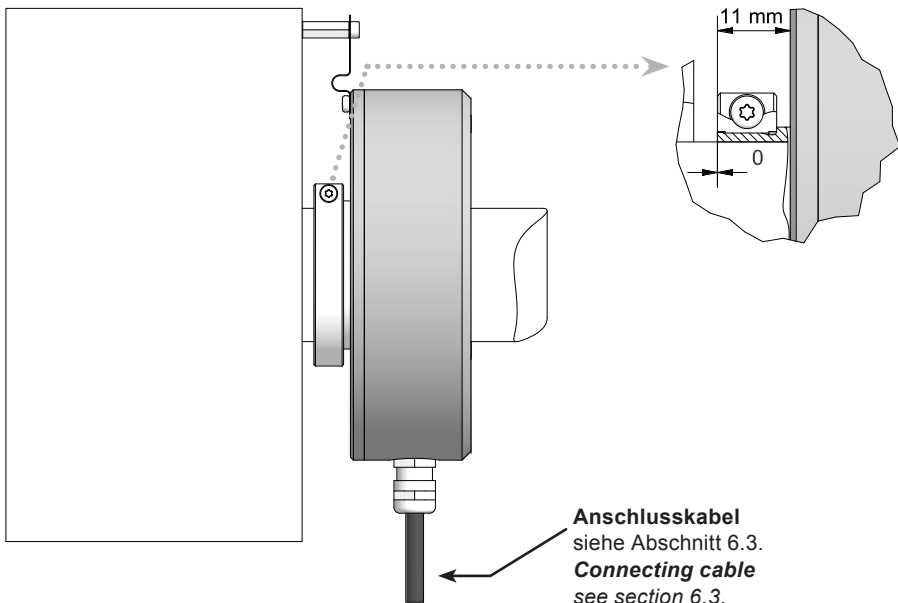
4.3 Step 3



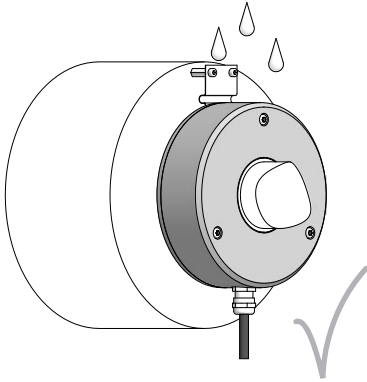
* Siehe Seite 5
See page 5

4.4 Schritt 4

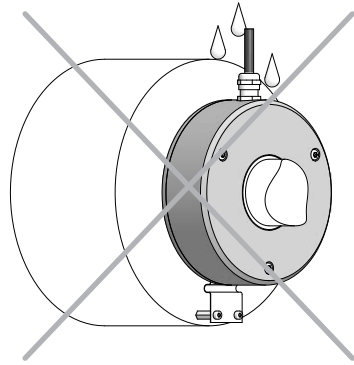
4.4 Step 4



4.5 Montagehinweis



4.5 Mounting instruction

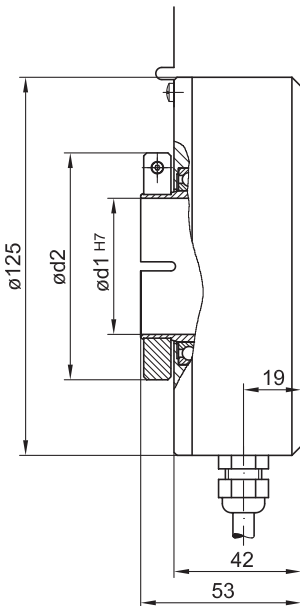


i Wir empfehlen, das Gerät so zu montieren, dass der Kabelanschluss keinem direkten Wassereintritt ausgesetzt ist.

i It is recommended to mount the device with cable connection facing downward and being not exposed to water.

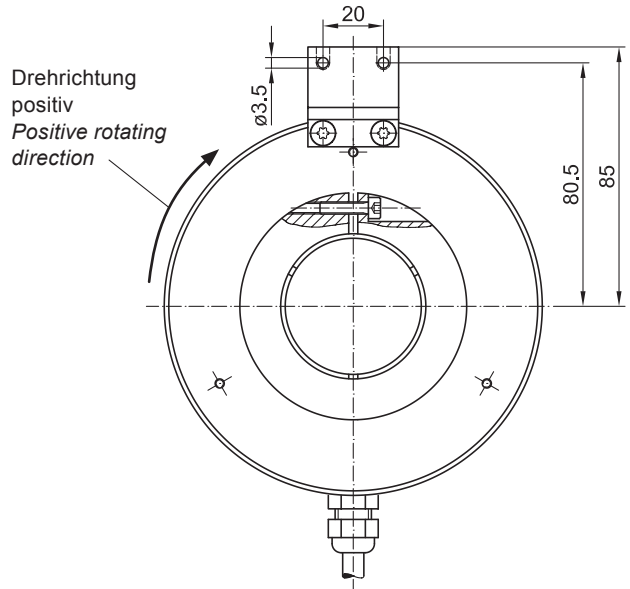
5 Abmessung

(74080)



5 Dimension

(74080)



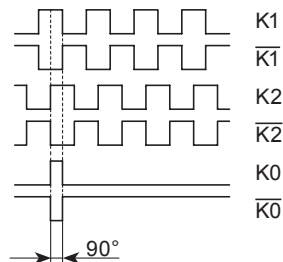
Alle Abmessungen in Millimeter (wenn nicht anders angegeben)
All dimensions in millimeters (unless otherwise stated)

6 Elektrischer Anschluss**6 Electrical connection****6.1 Beschreibung der Anschlüsse****6.1 Terminal significance**

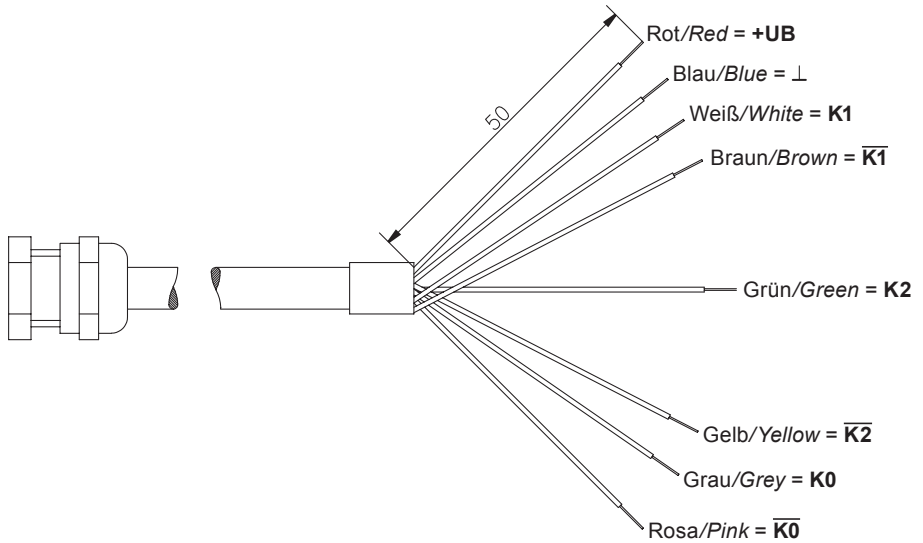
+UB; +	Betriebsspannung <i>Voltage supply</i>
⊥; ↓; GND; 0V	Masseanschluss <i>Ground</i>
⊕; ↘	Erdungsanschluss (Gehäuse) <i>Earth ground (housing)</i>
K1; A; A+	Ausgangssignal Kanal 1 <i>Output signal channel 1</i>
$\overline{K1}$; \overline{A} ; A-	Ausgangssignal Kanal 1 invertiert <i>Output signal channel 1 inverted</i>
K2; B; B+	Ausgangssignal Kanal 2 (90° versetzt zu Kanal 1) <i>Output signal channel 2 (offset by 90° to channel 1)</i>
$\overline{K2}$; \overline{B} ; B-	Ausgangssignal Kanal 2 invertiert <i>Output signal channel 2 inverted</i>
K0; C; R; R+	Nullimpuls (Referenzsignal) <i>Zero pulse (reference signal)</i>
$\overline{K0}$; \overline{C} ; \overline{R} ; R-	Nullimpuls invertiert <i>Zero pulse inverted</i>

6.2 Ausgangssignale**6.2 Output signals**

Signalfolge bei positiver Drehrichtung,
siehe Abschnitt 5.
Sequence for positive rotating direction,
see section 5.



6.3 Anschlusskabelbelegung

6.3 *Connecting cable assignment*

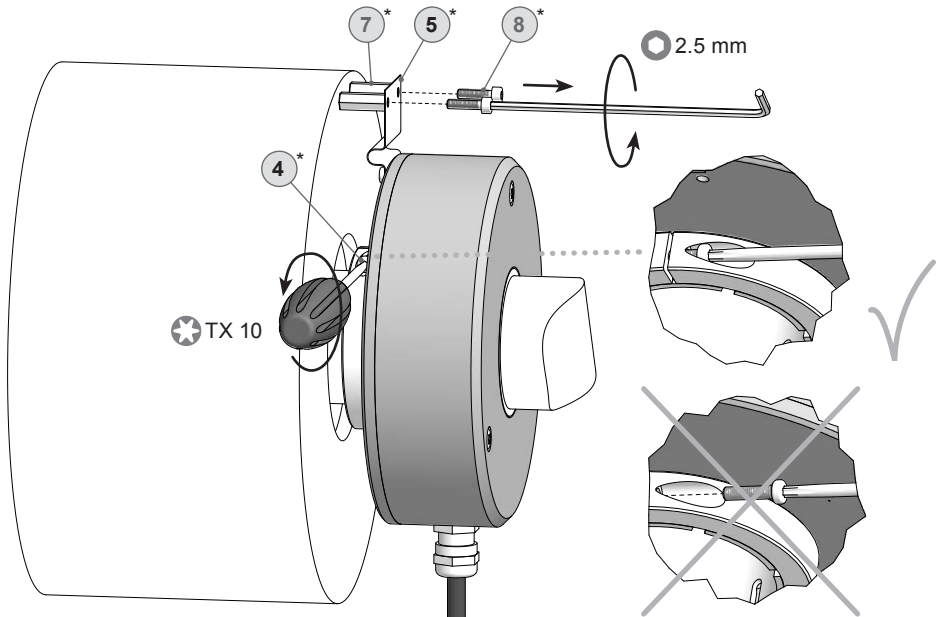
Betriebsspannung nicht auf Ausgänge legen! Zerstörungsgefahr!
Spannungsabfälle in langen Leitungen berücksichtigen (Ein- und Ausgänge).



Do not connect voltage supply to outputs! Danger of damage!
Please, beware of possible voltage drop in long cable leads (inputs and outputs).

7 Demontage

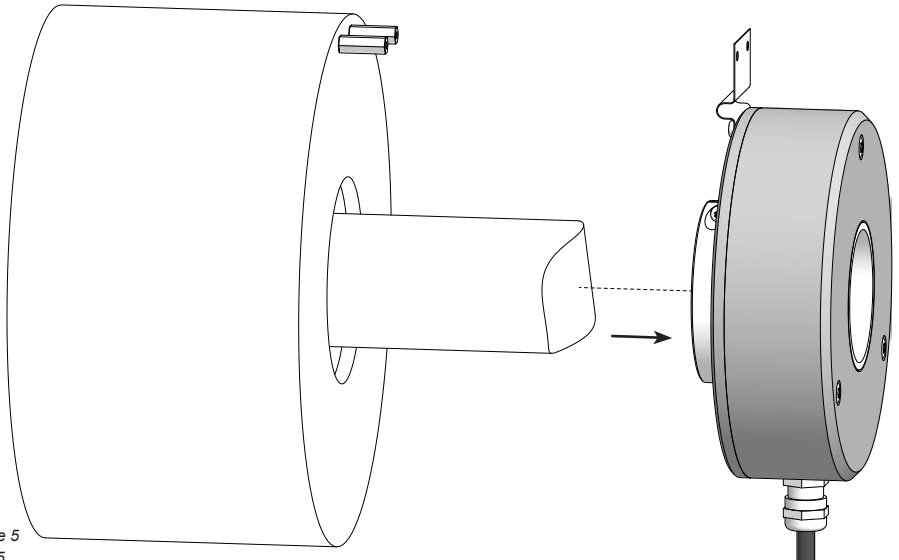
7.1 Schritt 1



7 Dismounting

7.1 Step 1

7.2 Schritt 2



7.2 Step 2

* Siehe Seite 5
See page 5

8 Technische Daten

8.1 Technische Daten - elektrisch

• Betriebsspannung:	9...26 VDC (HTL, TTL - Version R) 5 VDC ± 5 % (TTL)
• Betriebsstrom ohne Last:	≤ 100 mA
• Impulse pro Umdrehung:	600...1200 (je nach Bestellung)
• Phasenverschiebung:	$90^\circ \pm 20^\circ$
• Tastverhältnis:	40...60 %
• Referenzsignal:	Nullimpuls, Breite 90°
• Abtastprinzip:	Optisch
• Ausgabefrequenz:	≤ 120 kHz
• Ausgangssignale:	K1, K2, K0 + invertierte
• Ausgangsstufen:	HTL TTL/RS422 (je nach Bestellung)
• Störfestigkeit:	EN 61000-6-2
• Störaussendung:	EN 61000-6-3
• Zulassungen:	CE, UL-Zulassung / E256710

8.2 Technische Daten - mechanisch

• Baugröße (Flansch):	$\varnothing 125$ mm
• Wellenart:	$\varnothing 30$...45 mm (durchgehende Hohlwelle)
• Zulässige Wellenbelastung:	≤ 30 N axial ≤ 40 N radial
• Schutzart DIN EN 60529:	IP54
• Betriebsdrehzahl:	≤ 6000 U/min (mechanisch)
• Betriebsdrehmoment typ.:	10 Ncm
• Trägheitsmoment Rotor:	1,3 kgcm ²
• Werkstoffe:	Gehäuse: Aluminiumlegierung Welle: Edelstahl
• Betriebstemperatur:	-30...+85 °C
• Widerstandsfähigkeit:	IEC 60068-2-6 Vibration 10 g, 10-2000 Hz IEC 60068-2-27 Schock 100 g, 6 ms
• Anschluss:	Anschlusskabel 1 m
• Masse ca.:	1 kg

8 Technical data

8.1 Technical data - electrical ratings

• Voltage supply:	9...26 VDC (HTL, TTL - version R) 5 VDC $\pm 5\%$ (TTL)
• Consumption w/o load:	≤ 100 mA
• Pulses per revolution:	600...1200 (as ordered)
• Phase shift:	$90^\circ \pm 20^\circ$
• Duty cycle:	40...60 %
• Reference signal:	Zero pulse, width 90°
• Sensing method:	Optical
• Output frequency:	≤ 120 kHz
• Output signals:	K1, K2, K0 + inverted
• Output stages:	HTL TTL/RS422 (as ordered)
• Interference immunity:	EN 61000-6-2
• Emitted interference:	EN 61000-6-3
• Approvals:	CE, UL approval / E256710

8.2 Technical data - mechanical design

• Size (flange):	$\varnothing 125$ mm
• Shaft type:	$\varnothing 30$...45 mm (through hollow shaft)
• Admitted shaft load:	≤ 30 N axial ≤ 40 N radial
• Protection DIN EN 60529:	IP54
• Operating speed:	≤ 6000 rpm (mechanical)
• Operating torque typ.:	10 Ncm
• Rotor moment of inertia:	1.3 kgcm ²
• Materials:	Housing: aluminium alloy Shaft: stainless steel
• Operating temperature:	-30...+85 °C
• Resistance:	IEC 60068-2-6 Vibration 10 g, 10-2000 Hz IEC 60068-2-27 Shock 100 g, 6 ms
• Connection:	Connecting cable 1 m
• Weight approx.:	1 kg

9

Zubehör

- Digital-Konverter:
HEAG 151 - HEAG 154
- LWL-Übertrager:
HEAG 171 - HEAG 176
- Digitaler Drehzahlschalter:
DS 93
- Werkzeugset,
Bestellnummer: 11068265
- Prüfgerät für Drehgeber:
HENQ 1100



9

Accessories

- *Digital converters:*
HEAG 151 - HEAG 154
- *Fiber optic links:*
HEAG 171 - HEAG 176
- *Digital speed switch:*
DS 93
- *Tool kit,*
order number: 11068265
- *Analyzer for encoders:*
HENQ 1100



* *Siehe Abschnitt 3*
See section 3



Baumer

Baumer Hübner GmbH

P.O. Box 12 69 43 · 10609 Berlin, Germany

Phone: +49 (0)30/69003-0 · Fax: +49 (0)30/69003-104

info@baumerhuebner.com · www.baumer.com/motion

Version:
74080

*Originalsprache der Anleitung ist Deutsch. Technische Änderungen vorbehalten.
Original language of this instruction is German. Technical modifications reserved.*