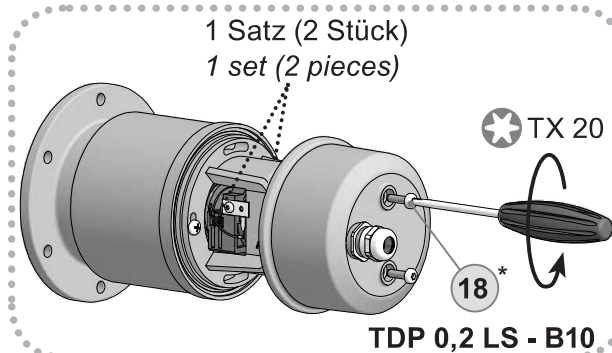
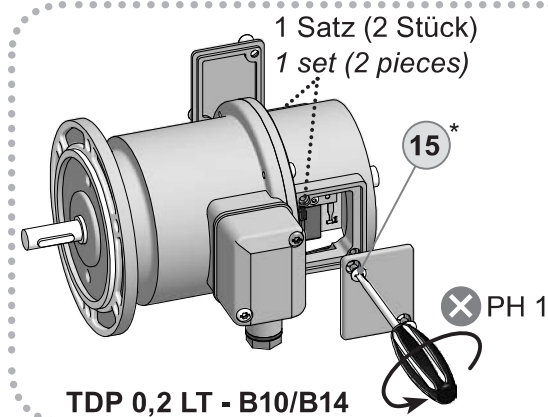
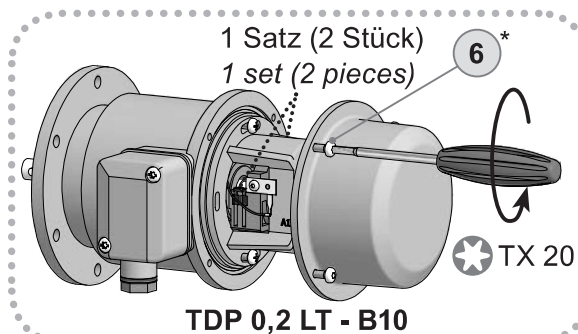


7 Betrieb und Wartung

7.1 Austausch der Kohlebürsten

Bei Erreichen der minimalen Kohlebürstenlänge (**L**) von 5,3 mm sollten die Kohlebürsten ausgewechselt sowie der Kommutatorraum mit trockener Pressluft ausgeblasen werden, damit weiterhin ein einwandfreier Betrieb gewährleistet ist.

- 4.1* Kohlebürsten, als Zubehör erhältlich,
1 Satz (2 Stück):
Bestellnummer 11076778 (S7/H7)
TDP 0,2: 1 Satz (2 Stück)
TDPZ 0,2: 2 Satz (4 Stück)



* Siehe Seite 5, 6 oder 7
See page 5, 6 or 7

7 Operation and maintenance

7.1 Replace of the carbon brushes

When the minimum carbon brush length (**L**) of 5.3 mm is reached, the carbon brushes should be replaced and the commutator area should be cleaned with dry compressed air in order to ensure perfect operation.

- 4.1* Carbon brush, available as accessory,
1 set (2 pieces):
Order number 11076778 (S7/H7)
TDP 0,2: 1 set (2 pieces)
TDPZ 0,2: 2 sets (4 pieces)

