

7 Betrieb und Wartung

7.1 Austausch der Kohlebürsten

Bei Erreichen der minimalen Kohlebürstenlänge (**L**) von 5,5 mm sollten die Kohlebürsten ausgewechselt sowie der Kommutatorraum mit trockener Pressluft ausgeblasen werden, damit weiterhin ein einwandfreier Betrieb gewährleistet ist.

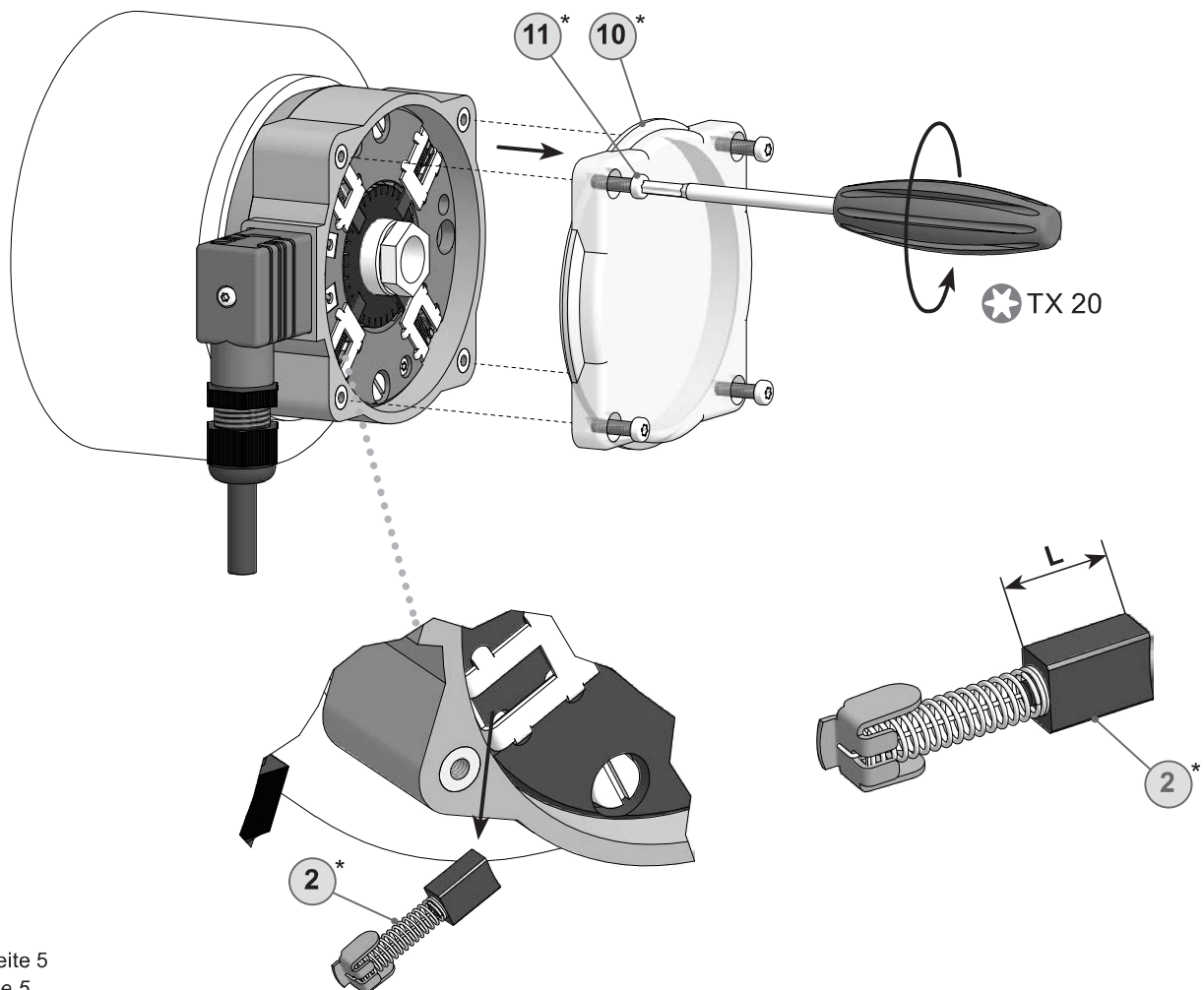
2* Kohlebürsten, als Zubehör erhältlich
1 Satz (4 Stück, Qualität H87):
Bestellnummer 11076211

7 Operation and maintenance

7.1 Replace of the carbon brushes

When the minimum carbon brush length (**L**) of 5.5 mm is reached, the carbon brushes should be replaced and the commutator area should be cleaned with dry compressed air in order to ensure perfect operation.

2* Carbon brushes, available as accessory
1 set (4 pieces, quality H87):
Order number 11076211



* Siehe Seite 5
See page 5